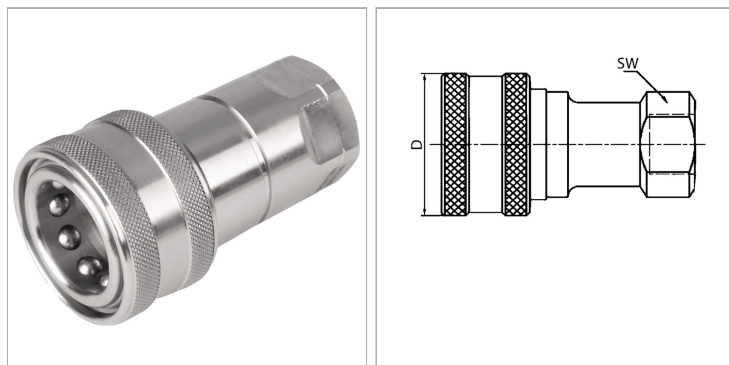


Характеристики

Область применения	Общие случаи применения, например, в промышленности, строительном оборудовании, сельскохозяйственной технике и т.д.
Модель	Snap-tite, серия 72
Соединение 1	Внутренняя резьба NPT
Форма уплотнения 1	Резбовое уплотнение
Норма	ISO 7241 серия B
Материал	нержавеющая сталь



Описание

Вставные муфты обеспечивают быстрое соединение.

Указание по заказу

Другие значения давления и температуры по запросу.

Дополнительная информация

Der angegebene Betriebsdruck bezieht sich nur auf die Kupplung und ist abhängig von den gewählten Anschlussarten.

Артикул

Наименование	Ø D	DN*	Соединительная резьба	Рабочее давление	SW	Температура минерального масла min.	Температура минерального масла макс.
SKM04INSN72VA	23	4	NPT 1/8" -27	400	17	-25	200
SKM06INSN72VA	28	6	NPT 1/4" -18	350	19	-25	200
SKM10INSN72VA	35	10	NPT 3/8" -18	300	22	-25	200
SKM13INSN72VA	44	12	NPT 1/2" -14	300	27	-25	200
SKM20INSN72VA	52	19	NPT 3/4" -14	220	34	-25	200
SKM25INSN72VA	60	25	NPT 1" -11,5	200	41	-25	200

DN = номинальный диаметр, номинальный внутренний диаметр

SW = размер под ключ

SF подсоед. = коэффициент безопасности в подсоединенном состоянии