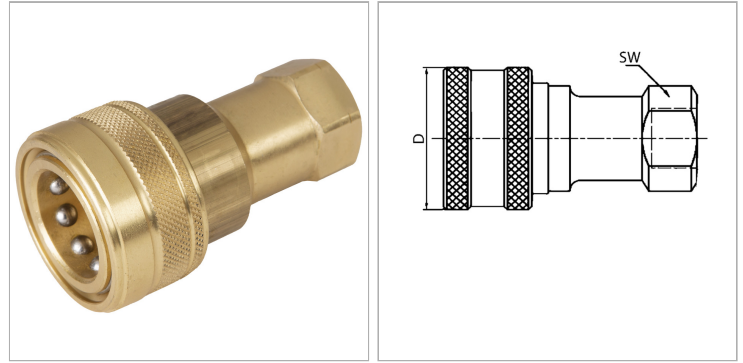


### Характеристики

<b>Область применения</b>	Общие случаи применения, например, в промышленности, строительном оборудовании, сельскохозяйственной технике и т.д.
<b>Модель</b>	Snap-tite, серия 72
<b>Соединение 1</b>	Внутренняя резьба NPT
<b>Форма уплотнения 1</b>	Резьбовое уплотнение
<b>Норма</b>	ISO 7241 серия B
<b>Материал</b>	Латунь



### Описание

Вставные муфты обеспечивают быстрое соединение.

### Указание по заказу

Другие значения давления и температуры по запросу.

### Дополнительная информация

Der angegebene Betriebsdruck bezieht sich nur auf die Kupplung und ist abhängig von den gewählten Anschlussarten.

### Артикул

Наименование	Ø D	DN*	Соединительная резьба	Рабочее давление	SW	Температура минерального масла min.	Температура минерального масла макс.
<a href="#">SKM04INSN72MG</a>	23	4	NPT 1/8" -27	300	17	-25	200
<a href="#">SKM06INSN72MG</a>	28	6	NPT 1/4" -18	200	19	-25	200
<a href="#">SKM10INSN72MG</a>	35	10	NPT 3/8" -18	200	22	-25	200
<a href="#">SKM13INSN72MG</a>	44	12	NPT 1/2" -14	180	27	-25	200
<a href="#">SKM20INSN72MG</a>	52	19	NPT 3/4" -14	130	34	-25	200
<a href="#">SKM25INSN72MG</a>	60	25	NPT 1" -11,5	130	41	-25	200

DN = номинальный диаметр, номинальный внутренний диаметр

SW = размер под ключ

SF подсоед. = коэффициент безопасности в подсоединенном состоянии