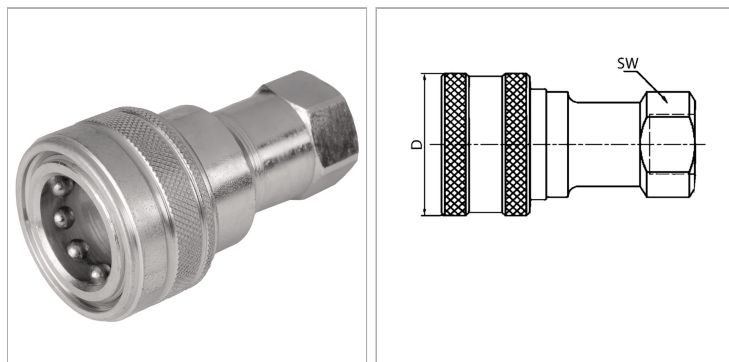


Характеристики

| | |
|---------------------------|---|
| Область применения | Общие случаи применения, например, в промышленности, строительном оборудовании, сельскохозяйственной технике и т.д. |
| Модель | Snap-tite, серия 72 |
| Соединение 1 | Внутренняя резьба NPT |
| Форма уплотнения 1 | Резьбовое уплотнение |
| Норма | ISO 7241 серия B |
| Материал | Сталь |
| Защита поверхности | Гальваническое покрытие |



Описание

Вставные муфты обеспечивают быстрое соединение.

Указание по заказу

Другие значения давления и температуры по запросу.

Дополнительная информация

Der angegebene Betriebsdruck bezieht sich nur auf die Kupplung und ist abhängig von den gewählten Anschlussarten.

Артикул

| Наименование | Ø D | DN* | Соединительная резьба | Рабочее давление | SW | Температура минерального масла min. | Температура минерального масла макс. |
|-----------------------------|-----|-----|-----------------------|------------------|----|-------------------------------------|--------------------------------------|
| SKM04INSN72 | 23 | 4 | NPT 1/8" -27 | 500 | 17 | -25 | 100 |
| SKM06INSN72 | 28 | 6 | NPT 1/4" -18 | 250 | 19 | -25 | 100 |
| SKM10INSN72 | 35 | 10 | NPT 3/8" -18 | 250 | 22 | -25 | 100 |
| SKM13INSN72 | 44 | 12 | NPT 1/2" -14 | 250 | 27 | -25 | 100 |
| SKM20INSN72 | 52 | 19 | NPT 3/4" -14 | 250 | 34 | -25 | 100 |
| SKM25INSN72 | 60 | 25 | NPT 1" -11,5 | 250 | 41 | -25 | 100 |

DN = номинальный диаметр, номинальный внутренний диаметр

SW = размер под ключ

SF подсоед. = коэффициент безопасности в подсоединенном состоянии