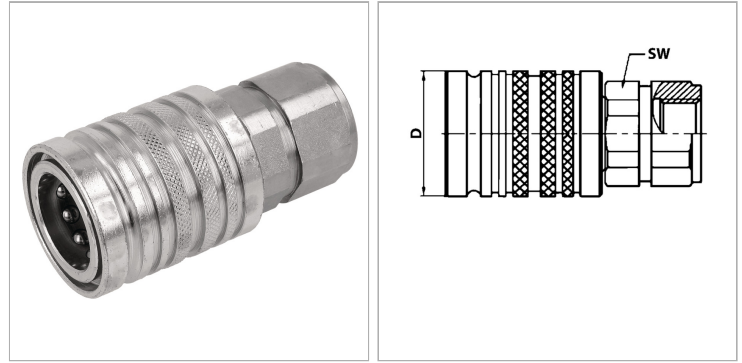


Характеристики

Область применения	Общие случаи применения, например, в промышленности, строительном оборудовании, сельскохозяйственной технике и т.д.
Соединение 1	Метрическая внутренняя резьба, цилиндрическая
Форма уплотнения 1	Для ввертной цапфы формы А, В и при необходимости формы Е
Норма	ISO 7241 серия А
Дополнительная информация	Der angegebene Betriebsdruck bezieht sich nur auf die Kupplung und ist abhängig von den gewählten Anschlussarten.
Материал	Сталь
Защита поверхности	Гальваническое покрытие



Описание

Подвижная гильза может монтироваться с пружинными стопорными кольцами в переборочную стенку и функционирует тогда как отрывная муфта. Благодаря подвижной гильзе двойного действия при соединении возможна функция Push-Pull. Вставные муфты обеспечивают быстрое соединение.

Указание по заказу

Другие значения давления и температуры по запросу.

Дополнительная информация

Der angegebene Betriebsdruck bezieht sich nur auf die Kupplung und ist abhängig von den gewählten Anschlussarten.

Артикул

Наименование	D	DN*	Типоразмер	Соединительная резьба	Рабочее давление	SW	Температура минерального масла min.	Температура минерального масла макс.	SF подсоед.*
SKM04IM1	26	4	1	M 12 x 1,5	300,0	19	-25	100	4
SKM06IM1	26	6	1	M 14 x 1,5	300,0	19	-25	100	4
SKM08IM2	31	8	2	M 16 x 1,5	250,0	22	-30	100	4
SKM08IM3	38	8	3	M 16 x 1,5	225,0	27	-25	125	4
SKM10IM2	31	10	2	M 18 x 1,5	250,0	22	-30	100	4
SKM10IM3	38	10	3	M 18 x 1,5	225,0	27	-30	100	4
SKM10IM4	46	10	4	M 18 x 1,5	225,0	36	-25	125	4
SKM13IM3	38	12	3	M 22 x 1,5	225,0	27	-30	100	4
SKM13IM4	46	12	4	M 22 x 1,5	225,0	36	-30	100	4
SKM20IM5	54	19	5	M 30 x 1,5	225,0	41	-25	125	4

DN = номинальный диаметр, номинальный внутренний диаметр

SF подсоед. = коэффициент безопасности в подсоединенном состоянии