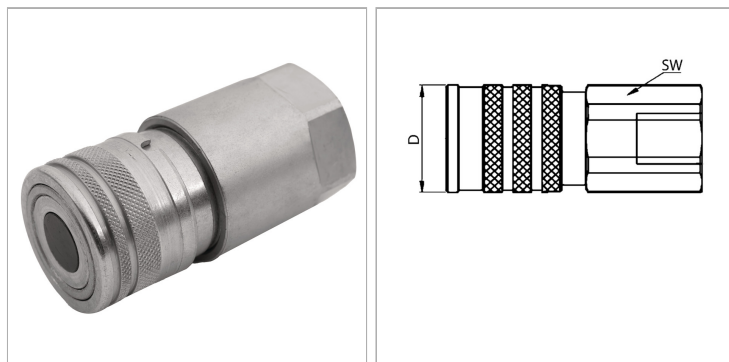


Характеристики

Область применения	Общие случаи применения, например, в промышленности, строительном оборудовании, сельскохозяйственной технике и т.д.
Соединение 1	Внутренняя резьба UN/UNF
Форма уплотнения 1	Для ввертной цапфы формы F
Норма	ISO 16028
Совместимость с	Stucchi
Дополнительная информация	Der angegebene Betriebsdruck bezieht sich nur auf die Kupplung und ist abhängig von den gewählten Anschlussarten.
Материал	Сталь
Защита поверхности	Гальваническое покрытие



Указания

Возможность замены муфтами по ISO 16028.

Описание

Вставная муфта с плоским уплотнением для минимальной утечки масла и проникновения воздуха при соединении. Для высокой пропускной способности при минимальной потере давления.

Указание по заказу

Другие значения давления и температуры по запросу.

Дополнительная информация

Der angegebene Betriebsdruck bezieht sich nur auf die Kupplung und ist abhängig von den gewählten Anschlussarten.

Артикул

Наименование	D	DN*	Соединительная резьба	Типоразмер	Рабочее давление	SW	Температура минерального масла min.	Температура минерального масла макс.	SF подсоед.*
SKM10IJ1FS	28	10	UNF 9/16" -18	1	350,0	22	-20	100	4
SKM13IJ2FS	32	12	UNF 3/4" -16	2	350,0	30	-20	100	4
SKM13IJ3FS	38	16	UNF 3/4" -16	3	350,0	36	-20	100	4
SKM16IJ3FS	38	16	UNF 7/8" -14	3	350,0	36	-20	100	4
SKM20IJ3FS	38	19	UN 1.1/16" -12	3	350,0	36	-20	100	4

DN = номинальный диаметр, номинальный внутренний диаметр

SF подсоед. = коэффициент безопасности в подсоединенном состоянии