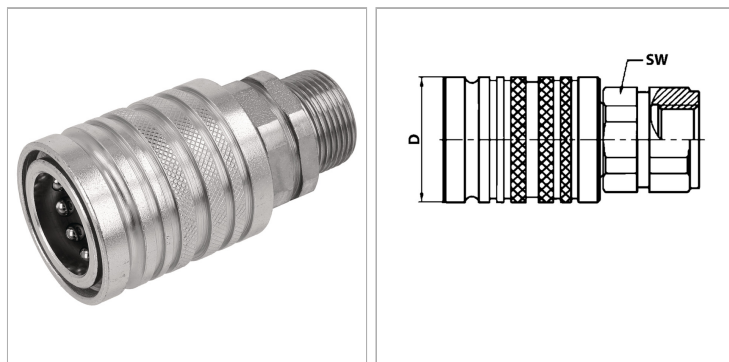


Характеристики

Область применения	Общие случаи применения, например, в промышленности, строительном оборудовании, сельскохозяйственной технике и т.д.
Соединение 1	Метрическая наружная резьба, цилиндрическая
Форма уплотнения 1	Внутренний конус 24°
Норма	ISO 7241 серия A
Дополнительная информация	Der angegebene Betriebsdruck bezieht sich nur auf die Kupplung und ist abhängig von den gewählten Anschlussarten.
Материал	Сталь
Защита поверхности	Гальваническое покрытие



Описание

Подвижная гильза может монтироваться с пружинными стопорными кольцами в переборочную стенку и функционирует тогда как отрывная муфта. Благодаря подвижной гильзе двойного действия при соединении возможна функция Push-Pull. Вставные муфты обеспечивают быстрое соединение.

Указание по заказу

Другие значения давления и температуры по запросу.

Дополнительная информация

Der angegebene Betriebsdruck bezieht sich nur auf die Kupplung und ist abhängig von den gewählten Anschlussarten.

Артикул

Наименование	D	DN*	Типоразмер	Соединительная резьба	Рабочее давление	SW	Для наружного Ø трубы	Температура минерального масла min.	Температура минерального масла макс.	SF подсоед.*
SKM04HL2	31	4	2	M 12 x 1,5	250,0	22	6	-30	100	4
SKM06HL2	31	6	2	M 14 x 1,5	250,0	22	8	-30	100	4
SKM06HL3	38	6	3	M 14 x 1,5	225,0	27	8	-30	100	4
SKM08HL2	31	8	2	M 16 x 1,5	250,0	22	10	-30	100	4
SKM08HL3	38	8	3	M 16 x 1,5	225,0	27	10	-30	100	4
SKM10HL3	38	10	3	M 18 x 1,5	225,0	27	12	-30	100	4
SKM10HL4	46	10	4	M 18 x 1,5	225,0	36	12	-30	100	4
SKM13HL3	38	12	3	M 22 x 1,5	225,0	27	15	-30	100	4
SKM13HL4	46	12	4	M 22 x 1,5	225,0	36	15	-30	100	4
SKM16HL3	38	16	3	M 26 x 1,5	225,0	27	18	-30	100	4
SKM16HL4	46	16	4	M 26 x 1,5	225,0	36	18	-30	100	4
SKM16HL5	54	16	5	M 26 x 1,5	225,0	41	18	-30	100	4
SKM20HL4	46	19	4	M 30 x 2	225,0	36	22	-30	100	4
SKM20HL5	54	19	5	M 30 x 2	225,0	41	22	-30	100	4
SKM25HL5	54	25	5	M 36 x 2	225,0	41	28	-30	100	4
SKM04HS2	31	4	2	M 16 x 1,5	250,0	22	8	-30	100	4
SKM06HS1	26	6	1	M 18 x 1,5	300,0	19	10	-25	100	4
SKM06HS2	31	6	2	M 18 x 1,5	250,0	22	10	-30	100	4
SKM06HS3	38	6	3	M 18 x 1,5	225,0	27	10	-30	100	4
SKM08HS2	31	8	2	M 20 x 1,5	250,0	22	12	-30	100	4
SKM08HS3	38	8	3	M 20 x 1,5	225,0	27	12	-30	100	4
SKM10HS3	38	10	3	M 22 x 1,5	225,0	27	14	-30	100	4
SKM10HS4	46	10	4	M 22 x 1,5	225,0	36	14	-25	125	4
SKM13HS3	38	12	3	M 24 x 1,5	225,0	27	16	-30	100	4
SKM13HS4	46	12	4	M 24 x 1,5	225,0	36	16	-30	100	4
SKM16HS3	38	16	3	M 30 x 2	225,0	27	20	-25	100	4

Несмотря на тщательную проверку, мы не можем исключить ошибки, поэтому мы не берем на себя ответственность за содержащуюся информацию

Наименование	D	DN*	Типоразмер	Соединительная резьба	Рабочее давление	SW	Для наружного Ø трубы	Температура минерального масла min.	Температура минерального масла макс.	SF подсоед.*
SKM16HS4	46	16	4	M 30 x 2	225,0	36	20	-30	100	4
SKM16HS5	54	16	5	M 30 x 2	225,0	41	20	-30	100	4
SKM20HS5	54	19	5	M 36 x 2	225,0	41	25	-30	100	4
SKM25HS5	54	25	5	M 42 x 2	225,0	41	30	-30	100	4

DN = номинальный диаметр, номинальный внутренний диаметр

SF подсоед. = коэффициент безопасности в подсоединенном состоянии