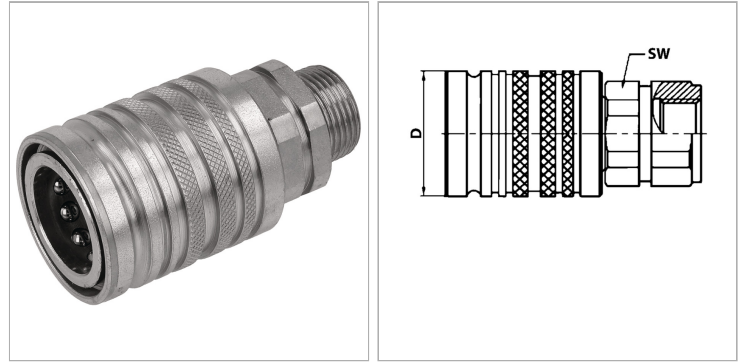


### Характеристики

<b>Соединение 1</b>	Метрическая наружная резьба, цилиндрическая
<b>Форма уплотнения 1</b>	Внутренний конус 24°
<b>Дополнительная информация</b>	Der angegebene Betriebsdruck bezieht sich nur auf die Kupplung und ist abhängig von den gewählten Anschlussarten.
<b>Дополнительный признак</b>	for coupling under residual pressure
<b>Материал</b>	Сталь
<b>Защита поверхности</b>	Гальваническое покрытие



### Дополнительная информация

Der angegebene Betriebsdruck bezieht sich nur auf die Kupplung und ist abhängig von den gewählten Anschlussarten.

### Артикул

Наименование	D	DN*	Типоразмер	Соединительная резьба	Рабочее давление	L	SW	Для наружного Ø трубы	D1	D2	Температура минерального масла min.	Температура минерального масла макс.	SF подсоед.*
<a href="#">SKM10HL3UDK</a>	38	10	3	M 18 x 1,5	225,0	70	27	12	38	23,8 25	125	125	4
<a href="#">SKM13HL3UDK</a>	38	12	3	M 22 x 1,5	225,0	71	27	15	38	23,8 25	125	125	4

DN = номинальный диаметр, номинальный внутренний диаметр

SW = размер под ключ

SF подсоед. = коэффициент безопасности в подсоединенном состоянии