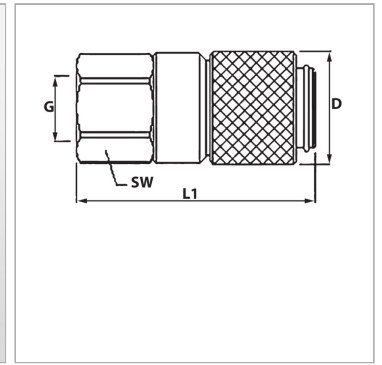
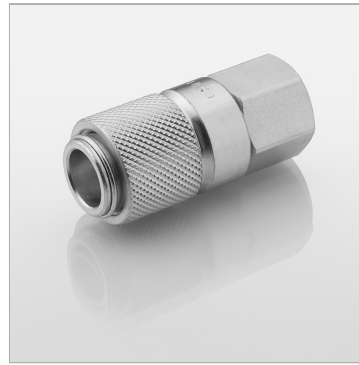


Характеристики

Норма	SAE J1502 ISO 15171-1
Объемный поток	max. 2 l/min
Дополнительная информация	Der angegebene Betriebsdruck bezieht sich nur auf die Kupplung und ist abhängig von den gewählten Anschlussarten.
Область температур	-25 °C bis +125 °C
Материал	Galvanised steel Уплотнение: БНК



Указания

Ein Kuppeln unter Druck ist nicht möglich!

Описание

Flachdichtende Kupplungen für Diagnose- und Wartungsanwendungen

Дополнительная информация

Der angegebene Betriebsdruck bezieht sich nur auf die Kupplung und ist abhängig von den gewählten Anschlussarten.

Артикул

Наименование	D	DN	Дюймы	Соединительная резьба	L1	SW	Рабочее давление
SKM06INDIAG	24	6,3	1/4"	NPTF 1/4"	50	21	470
SKM06IJDIAG	24	6,3	1/4"	UNF 7/16"	50	21	470
SKM06IRDIAG	24	6,3	1/4"	BSP 1/4"	50	21	470

DN = номинальный диаметр, номинальный внутренний диаметр