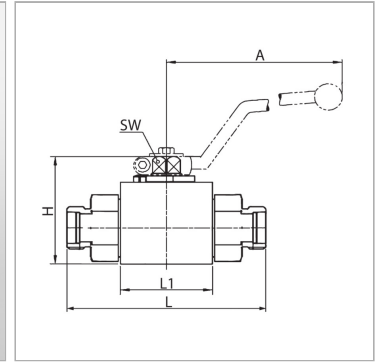


Характеристики

Соединение 1 + 2	Метрическая наружная резьба, цилиндрическая
Форма уплотнения 1 + 2	Внутренний конус 24°
Ход контакта	0°; 90°
Температура min.	-20 °C
Температура макс.	100 °C
Защита поверхности	galvanised Cr-VI-free
Материал	Корпус, шар и переключающий вал из стали Шаровое уплотнение из полиоксиметилена Кольцо круглого сечения из нитрильного каучука



Указания

Соблюдать допустимые значения давления соединительных элементов. Следует соблюдать указания инструкции по эксплуатации шаровых кранов.

Артикул

Наименование	LW	DN*	Соединительная резьба	Рабочее давление, бар	Для наружного Ø трубы	A	B	L	L1	SW	H	H1	H2
SKHL32VZ	32	31	M 45 x 2	PN 420	35	320	81	136	80	17	107	86	40,5
SKHL40VZ	38	38	M 52 x 2	PN 420	42	320	100	147	85	17	124	103	50
SKHS32VZ	32	31	M 52 x 2	PN 420	38	320	81	148	80	17	107	86	40,5