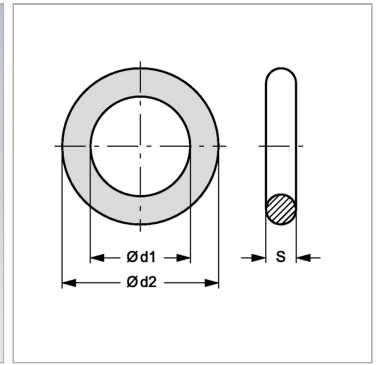


### Характеристики

<b>Подходит для</b>	Неподвижной половины резьбовой муфты
<b>Материал</b>	NBR - Acrylic-nitrile, butadiene rubber



### Артикул

Наименование	Типоразмер	Ø d1	Ø d2	S
<a href="#">SKFORING1</a>	1	12,5	16,5	2,0
<a href="#">SKFORING2</a>	2	17,0	21,0	2,0
<a href="#">SKFORING3</a>	3	22,0	28,0	3,0
<a href="#">SKFORING4</a>	4	28,0	34,0	3,0
<a href="#">SKFORING5</a>	5	35,0	40,0	2,5
<a href="#">SKFORING6</a>	6	54,0	60,0	3,0