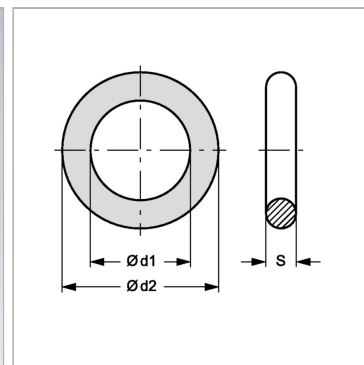


Характеристики

Подходит для	Неподвижной половины резьбовой муфты
Материал	NBR - Acrylic-nitrile, butadiene rubber



Артикул

Наименование	Типоразмер	Ø d1	Ø d2	S
SKFBREMSRING1	1	19	25	3,0
SKFBREMSRING2	2	23	29	3,0
SKFBREMSRING3	3	31	37	3,0
SKFBREMSRING4	4	36	42	3,0
SKFBREMSRING5	5	43	50	3,5
SKFBREMSRING6	6	64	72	4,0