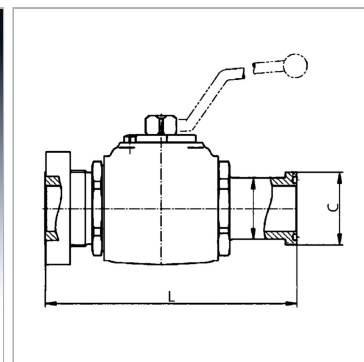


Характеристики

Форма уплотнения 1 + 2	Плоское уплотнение с кольцом круглого сечения SF
Соединение 1	Фланец SAE
Соединение 2	Контрфланец SAE
Ход контакта	0°; 90°
Температура min.	-10 °C
Температура макс.	80 °C
Защита поверхности	Воронение
Материал	Корпус из кованой стали Шар и переключающий вал из стали Шаровое уплотнение из полиоксиметилена Кольцо круглого сечения из нитрильного каучука



Указания

Следует соблюдать указания инструкции по эксплуатации шаровых кранов. Соблюдать допустимые значения давления соединительных элементов.

Артикул

Наименование	Серия давления	DN*	Давление PN	Размер фланца	L	SW	LW	SF*
SKSF32GFS	3000 PSI	31	250 bar	1.1/4"	176,5	17	32,0	1,5
SKSF40GFS	3000 PSI	38	200 bar	1.1/2"	199,5	17	38,0	1,5
SKSF50GFS	3000 PSI	51	200 bar	2"	209	17	47,5	1,5
SKSF632GFS	6000 PSI	31	400 bar	1.1/4"	193	17	32,0	1,5
SKSF640GFS	6000 PSI	38	400 bar	1.1/2"	225	17	38,0	1,5
SKSF650GFS	6000 PSI	51	400 bar	2"	251	17	47,5	1,5

DN = номинальный диаметр, номинальный внутренний диаметр

LW = ширина очистки

PN = Номинальное давление (бар)

SW = размер под ключ

SF = коэффициент безопасности