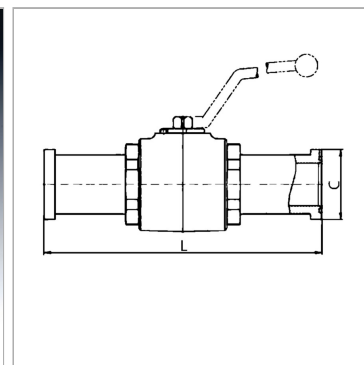


Характеристики

Соединение 1 + 2	Фланец SAE
Форма уплотнения 1 + 2	Плоское уплотнение с кольцом круглого сечения SF
Ход контакта	0°; 90°
Температура min.	-10 °C
Температура макс.	80 °C
Защита поверхности	Воронение
Материал	Корпус из кованой стали Шар и переключающий вал из стали Шаровое уплотнение из полиоксиметилена Кольцо круглого сечения из нитрильного каучука



Указания

Следует соблюдать указания инструкции по эксплуатации шаровых кранов. Соблюдать допустимые значения давления соединительных элементов.

Артикул

Наименование	Серия давления	DN*	Давление PN	Размер фланца	L	SW	LW	SF*
SKSF32	3000 PSI	31	250 bar	1.1/4"	190,5	17	32,0	1,5
SKSF40	3000 PSI	38	200 bar	1.1/2"	231	17	38,0	1,5
SKSF50	3000 PSI	51	200 bar	2"	232	17	47,5	1,5
SKSF632	6000 PSI	31	400 bar	1.1/4"	223	17	32,0	1,5
SKSF640	6000 PSI	38	400 bar	1.1/2"	281	17	38,0	1,5
SKSF650	6000 PSI	51	400 bar	2"	316	17	47,5	1,5

DN = номинальный диаметр, номинальный внутренний диаметр

LW = ширина очистки

PN = Номинальное давление (бар)

SW = размер под ключ

SF = коэффициент безопасности