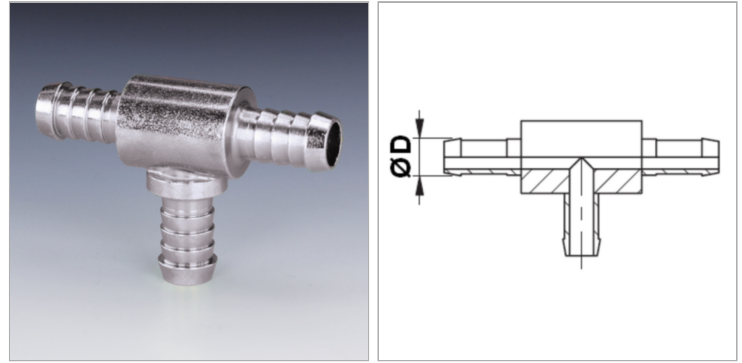


Характеристики

Соединение 1 - 3	Шланговое соединение
Материал	Сталь
Защита поверхности	Гальваническое покрытие



Указания

Подходящую обойму выбрать в соответствии с типом шланга.

Артикул

Наименование	Ø D	DN	Размер	Дюймы
SIN03TVB	5,0	3	2	1/8"
SIN04TVB	6,0	4	3	3/16"
SIN06TVB	8,0	6	4	1/4"
SIN08TVB	10,0	8	5	5/16"
SIN10TVB	12,0	10	6	3/8"

DN = номинальный диаметр, номинальный внутренний диаметр