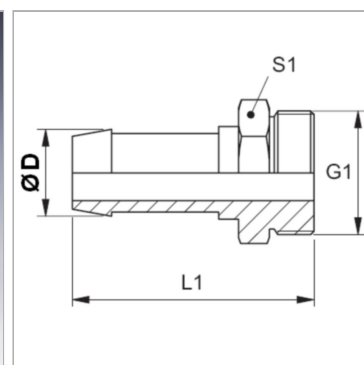


Характеристики

Форма уплотнения 1	Плоское уплотнение
Соединение 1	Метрическая наружная резьба, цилиндрическая
Сокращение	AGM
Материал	Сталь
Защита поверхности	Гальваническое покрытие
Норма	DIN 3852 ISO 724



Указания

Подходящую обойму выбрать в соответствии с типом шланга.

Артикул

Наименование	Ø D	DN	Размер	Дюймы	G1
SIN13HM	15,0	12	8	1/2"	M 22 x 1,5
SIN13HM16	15,0	12	8	1/2"	M 26 x 1,5
SIN16HM	18,0	16	10	5/8"	M 26 x 1,5

DN = номинальный диаметр, номинальный внутренний диаметр