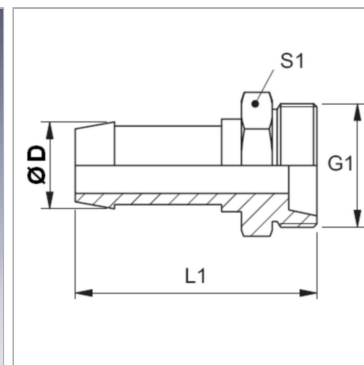


Характеристики

Форма уплотнения 1	Внутренний конус 24°
Соединение 1	Метрическая наружная резьба, цилиндрическая
Сокращение	CEL
Материал	Сталь
Защита поверхности	Гальваническое покрытие
Норма	DIN ISO 12151-2 DIN 3861



Указания

Подходящую обойму выбрать в соответствии с типом шланга.

Артикул

Наименование	Ø D	DN	Размер	Дюймы	G1	Для наружного Ø трубы
SIN03HL	5,0	3	2	1/8"	M 10 x 1	5
SIN04HL	6,0	4	3	3/16"	M 12 x 1,5	6
SIN06HL	8,0	6	4	1/4"	M 14 x 1,5	8
SIN08HL	10,0	8	5	5/16"	M 16 x 1,5	10
SIN10HL	12,0	10	6	3/8"	M 18 x 1,5	12
SIN13HL	15,0	12	8	1/2"	M 22 x 1,5	15
SIN13HL16	15,0	12	8	1/2"	M 26 x 1,5	18
SIN16HL	18,0	16	10	5/8"	M 26 x 1,5	18

DN = номинальный диаметр, номинальный внутренний диаметр