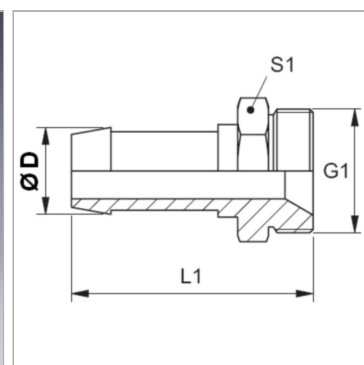


Характеристики

Форма уплотнения 1	Внутренний конус 60°
Соединение 1	Наружная резьба BSP, цилиндрическая
Сокращение	AGR
Материал	Латунь
Норма	BS 5200 ISO 228-1 ISO 8434-6



Указания

Подходящую обойму выбрать в соответствии с типом шланга.

Артикул

Наименование	Ø D	DN	Размер	Дюймы	G1
SIN03HB04	5,0	3	2	1/8"	G 1/8" -28
SIN04HB06	6,0	4	3	3/16"	G 1/4" -19
SIN06HB	8,0	6	4	1/4"	G 1/4" -19
SIN06HB10	8,0	6	4	1/4"	G 3/8" -19
SIN08HB10	10,0	8	5	5/16"	G 3/8" -19
SIN10HB13	12,0	10	6	3/8"	G 1/2" -14
SIN13HB	15,0	12	8	1/2"	G 1/2" -14

DN = номинальный диаметр, номинальный внутренний диаметр