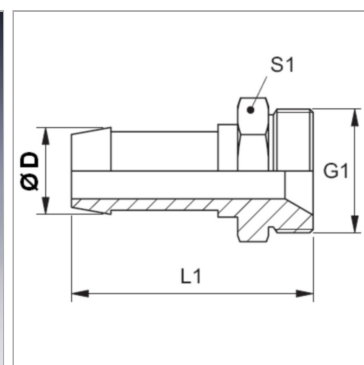


Характеристики

Форма уплотнения 1	Внутренний конус 60°
Соединение 1	Метрическая наружная резьба, цилиндрическая
Сокращение	AGM
Материал	Сталь
Защита поверхности	Гальваническое покрытие



Указания

Подходящую обойму выбрать в соответствии с типом шланга.

Артикул

Наименование	Ø D	DN	Размер	Дюймы	G1
SIN03H02	5,0	3	2	1/8"	M 10 x 1
SIN04H	6,0	4	3	3/16"	M 12 x 1,5
SIN06H	8,0	6	4	1/4"	M 14 x 1,5
SIN08H	10,0	8	5	5/16"	M 16 x 1,5
SIN10H	12,0	10	6	3/8"	M 18 x 1,5
SIN13H	15,0	12	8	1/2"	M 22 x 1,5
SIN13H16	15,0	12	8	1/2"	M 26 x 1,5
SIN16H	18,0	16	10	5/8"	M 26 x 1,5

DN = номинальный диаметр, номинальный внутренний диаметр