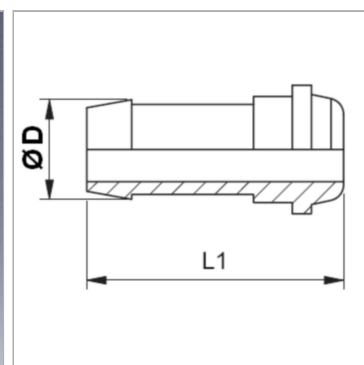


Характеристики

Форма уплотнения 1	Наружный конус 24°/ 60°
Материал	Сталь
Защита поверхности	Гальваническое покрытие
Норма	подобно DIN 3863



Указания

Подходящую обойму выбрать в соответствии с типом шланга.

Комплект поставки

Ниппель без накидной гайки

Артикул

Наименование	Ø D	DN	Размер	Дюймы	Для накидной гайки BSP	Для накидной гайки метр.
SIN03DK	5,0	3	2	1/8"	SUEM03R04	SUEM02L
SIN04DK	6,0	4	3	3/16"	SUEM04R06	SUEM04L
SIN04DK06	6,0	4	3	3/16"	-	SUEM06L
SIN04DK08	6,0	4	3	3/16"	-	SUEM08L
SIN06DK	8,0	6	4	1/4"	SUEM06R	SUEM06L
SIN06DK08	8,0	6	4	1/4"	-	SUEM08L
SIN08DK	10,0	8	5	5/16"	SUEM08R10	SUEM08L
SIN08DK10	10,0	8	5	5/16"	-	SUEM10L
SIN10DK	12,0	10	6	3/8"	-	SUEM10L
SIN13DK	15,0	12	8	1/2"	-	SUEM13L
SIN13DK16	15,0	12	8	1/2"	-	SUEM16L
SIN16DK	18,0	16	10	5/8"	-	SUEM16L

DN = номинальный диаметр, номинальный внутренний диаметр