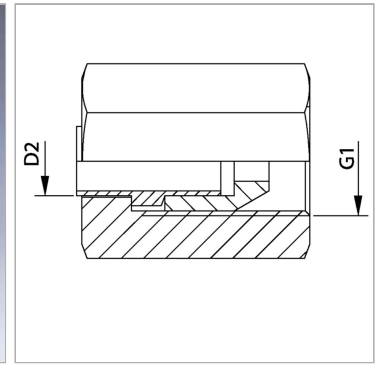
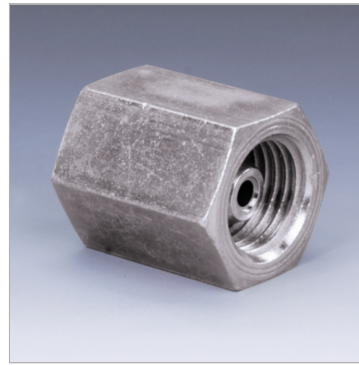


Характеристики

Соединение 1	Метрическая внутренняя резьба, цилиндрическая
Подходит для	Быстросействующий соединитель для дизеля
Материал	Сталь
Защита поверхности	Гальваническое покрытие



Артикул

Наименование	G1	Для наружного Ø трубы
SIN12DES	M 12 x 1,5	6
SIN14DES	M 14 x 1,5	6