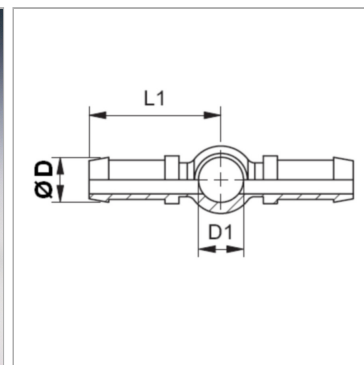


### Характеристики

<b>Форма уплотнения 1</b>	Уплотнение медным кольцом
<b>Соединение 1</b>	Проушина для метрического полого винта
<b>Модель</b>	Двойное шланговое соединение
<b>Сокращение</b>	RGN
<b>Материал</b>	Сталь
<b>Защита поверхности</b>	Гальваническое покрытие
<b>Норма</b>	DIN 7642
<b>Соединение 2 + 3</b>	Шланговое соединение



### Указания

Подходящую обжимку выбрать в соответствии с типом шланга.

### Артикул

Наименование	Ø D	DN	Для полого винта	Размер	Дюймы	D1
<a href="#">SIN03BD02</a>	5,0	3	M 8	2	1/8"	8
<a href="#">SIN04BD</a>	6,0	4	M 10	3	3/16"	10
<a href="#">SIN06BD</a>	8,0	6	M 12	4	1/4"	12
<a href="#">SIN08BD</a>	10,0	8	M 14	5	5/16"	14

DN = номинальный диаметр, номинальный внутренний диаметр