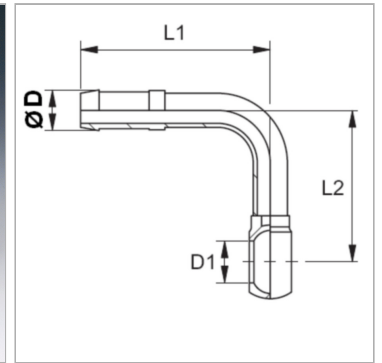


Характеристики

Форма уплотнения 1	Уплотнение медным кольцом
Соединение 1	Проушина для метрического полого винта
Сокращение	RGN
Материал	Сталь
Защита поверхности	Гальваническое покрытие
Норма	DIN 7642



Указания

Подходящую обойму выбрать в соответствии с типом шланга.

Артикул

Наименование	Ø D	DN	Для полого винта	Размер	Дюймы	D1	L1	L2
SIN03B0290	5,0	3	M 8	2	1/4"	8	45	27
SIN04B90	6,0	4	M 10	3	3/16"	10	45	45
SIN06B90	8,0	6	M 12	4	1/4"	12	52	42
SIN08B90	10,0	8	M 14	5	5/16"	14	58	54

DN = номинальный диаметр, номинальный внутренний диаметр