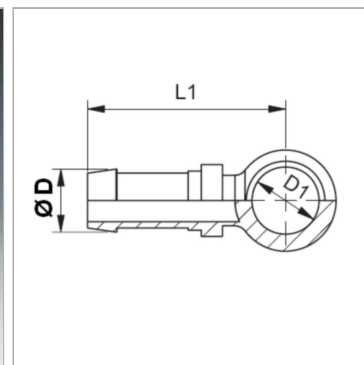


Характеристики

Форма уплотнения 1	Уплотнение медным кольцом
Соединение 1	Проушина для метрического полого винта
Сокращение	RGN
Материал	Сталь
Защита поверхности	Гальваническое покрытие
Норма	DIN 7642



Указания

Подходящую обойму выбрать в соответствии с типом шланга.

Артикул

Наименование	Ø D	DN	Для полого винта	Размер	Дюймы	D1
SIN03B02	5,0	3	M 8	2	1/8"	8
SIN04B	6,0	4	M 10	3	3/16"	10
SIN04B06	6,0	4	M 12	3	3/16"	12
SIN04B08	6,0	4	M 14	3	3/16"	14
SIN06B04	8,0	6	M 10	4	1/4"	10
SIN06B	8,0	6	M 12	4	1/4"	12
SIN06B08	8,0	6	M 14	4	1/4"	14
SIN08B06	10,0	8	M 12	5	5/16"	12
SIN08B	10,0	8	M 14	5	5/16"	14
SIN08B10	10,0	8	M 16	5	5/16"	16
SIN08B13	10,0	8	M 18	5	5/16"	18
SIN10B	12,0	10	M 16	6	3/8"	16
SIN10B13	12,0	10	M 18	6	3/8"	18
SIN13B	15,0	12	M 18	8	1/2"	18
SIN13B16	15,0	12	M 22	8	1/2"	22
SIN13B20	15,0	12	M 26	8	1/2"	26
SIN16B	18,0	16	M 22	10	5/8"	22
SIN16B20	18,0	16	M 26	10	5/8"	26

DN = номинальный диаметр, номинальный внутренний диаметр