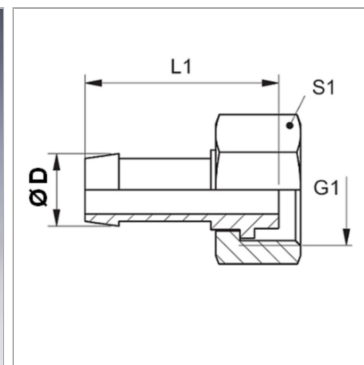


Характеристики

Форма уплотнения 1	Плоское уплотнение
Соединение 1	Метрическая гаечная резьба
Сокращение	DKM-плоск.
Материал	Сталь
Защита поверхности	Гальваническое покрытие



Указания

Подходящую обойму выбрать в соответствии с типом шланга.

Артикул

Наименование	Ø D	DN	Размер	Дюймы	G1	S1
SIN03AM02	5,0	3	2	1/8"	M 10 x 1	12
SIN04AM	6,0	4	3	3/16"	M 12 x 1,5	14
SIN06AM	8,0	6	4	1/4"	M 14 x 1,5	17
SIN08AM	10,0	8	5	5/16"	M 16 x 1,5	19
SIN10AM	12,0	10	6	3/8"	M 18 x 1,5	22
SIN13AM	15,0	12	8	1/2"	M 22 x 1,5	27
SIN13AM16	15,0	12	8	1/2"	M 26 x 1,5	32
SIN16AM	18,0	16	10	5/8"	M 26 x 1,5	32

DN = номинальный диаметр, номинальный внутренний диаметр