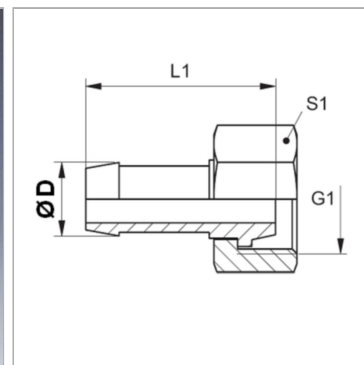


Характеристики

Форма уплотнения 1	24°/60° Universal sealing head
Соединение 1	Метрическая гаечная резьба
Сокращение	DKL
Материал	Сталь
Защита поверхности	Гальваническое покрытие
Норма	подобно DIN 3863



Указания

Подходящую обойму выбрать в соответствии с типом шланга.

Артикул

Наименование	Ø D	DN	Размер	Дюймы	G1	L1	S1
SIN03AFL02	5,0	3	2	1/8"	M 10 x 1	27	12
SIN04AFL	6,0	4	3	3/16"	M 12 x 1,5	30	14
SIN04AFL06	6,0	4	3	3/16"	M 14 x 1,5	31	17
SIN04AFL08	6,0	4	3	3/16"	M 16 x 1,5	31	19
SIN06AFL	8,0	6	4	1/4"	M 14 x 1,5	32	17
SIN06AFL08	8,0	6	4	1/4"	M 16 x 1,5	33	19
SIN08AFL	10,0	8	5	5/16"	M 16 x 1,5	33	19
SIN08AFL10	10,0	8	5	5/16"	M 18 x 1,5	33	22
SIN10AFL	12,0	10	6	3/8"	M 18 x 1,5	35	22
SIN13AFL	15,0	12	8	1/2"	M 22 x 1,5	43	27
SIN13AFL16	15,0	12	8	1/2"	M 26 x 1,5	41	32
SIN16AFL	18,0	16	10	5/8"	M 26 x 1,5	42	32

DN = номинальный диаметр, номинальный внутренний диаметр