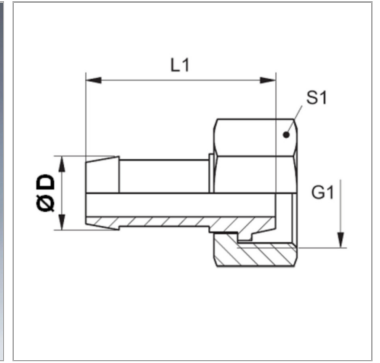


### Характеристики

<b>Форма уплотнения 1</b>	Наружный конус 60°
<b>Соединение 1</b>	Гаечная резьба BSP
<b>Сокращение</b>	DKR
<b>Материал</b>	Сталь
<b>Защита поверхности</b>	Гальваническое покрытие
<b>Норма</b>	BS 5200 ISO 228-1 ISO 8434-6



### Указания

Подходящую обойму выбрать в соответствии с типом шланга.

### Артикул

Наименование	Ø D	DN	Размер	Дюймы	G1
<a href="#">SIN04AB</a>	6,0	4	3	3/16"	G 1/8" -28
<a href="#">SIN04AB06</a>	6,0	4	3	3/16"	G 1/4" -19
<a href="#">SIN06AB</a>	8,0	6	4	1/4"	G 1/4" -19
<a href="#">SIN08AB10</a>	10,0	8	5	5/16"	G 3/8" -19
<a href="#">SIN10AB13</a>	12,0	10	6	3/8"	G 1/2" -14

DN = номинальный диаметр, номинальный внутренний диаметр