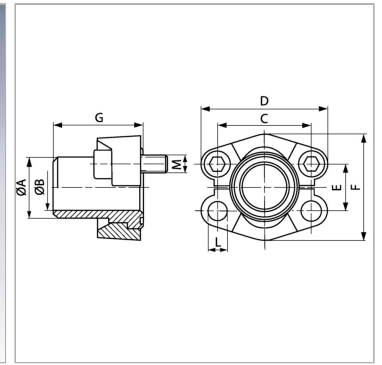
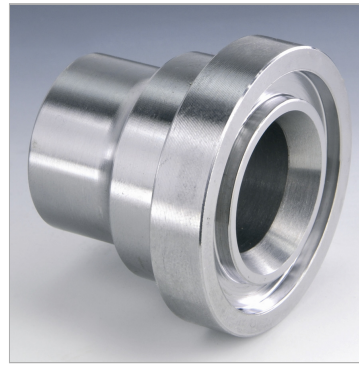


Характеристики

Модель	Приварной бурт SAE
Конструкция	прямые
Норма	SAE J 518 C ISO 6162
Серия давления	6000 psi
Материал	S355J2G3 (ST52.3)



Указания

Указанное максимальное рабочее давление относится к фланцу! Фактическое рабочее давление определяется трубой (толщиной стенок) и ее качеством! Empfohlene Schrauben sind in den Spalten M (metr) oder M (unc) aufgeführt.

Комплект поставки

С 2 полуфланцами, комплектом винтов и кольцом круглого сечения

Артикул

Наименование	Типоразмер	Труба	A	L	Ø B	PB	C	D	E	F	G	M unc	M метр.
SFS6001-16M	1/2"	16 x 2	16,0	8,5	12,0	400	40,5	56	18,2	47,2	34	5/16" x 1.1/4"	M 8 x 30
SFS6001-21.3M	1/2"	21,3 x 4,5	21,3	8,5	11,9	400	40,5	56	18,2	47,2	34	5/16" x 1.1/4"	M 8 x 30
SFS6002-25M	3/4"	25 x 3,5	25,0	10,5	18,0	400	50,8	71	23,8	60,0	38	3/8" x 1.1/2"	M 10 x 35
SFS6002-26.9M	3/4"	26,9 x 5,6	26,9	10,5	15,7	400	50,8	71	23,8	60,0	38	3/8" x 1.1/2"	M 10 x 35
SFS6003-25M	1"	25 x 3	25,0	-	19,0	400	57,2	81	27,8	69,6	40	7/16" x 1.3/4"	M 12 x 45
SFS6003-30M	1"	30 x 4	30,0	-	22,0	400	57,2	81	27,8	69,6	40	7/16" x 1.3/4"	M 12 x 45
SFS6003-33.7M	1"	33,7 x 7,1	35,0	-	19,0	400	57,2	81	27,8	69,6	40	7/16" x 1.3/4"	M 12 x 45
SFS6003-38M	1"	38 x 5	38,0	-	28,0	400	57,2	81	27,8	69,6	40	7/16" x 1.3/4"	M 12 x 45
SFS6004-30M	1.1/4"	30 x 4	30,0	-	22,0	400	66,7	95	31,8	77,2	45	1/2" x 1.3/4"	M 14 x 50
SFS6004-38M	1.1/4"	38 x 5,5	38,0	-	27,0	400	66,7	95	31,8	77,2	45	1/2" x 1.3/4"	M 14 x 50
SFS6004-42.4M	1.1/4"	42,4 x 6,3	42,4	-	35,8	400	66,7	95	31,8	77,2	45	1/2" x 1.3/4"	M 14 x 50
SFS6005-45M	1.1/2"	45 x 6,5	45,0	16,7	32,0	400	79,4	113	36,5	95,0	50	5/8" x 2"	M 16 x 55
SFS6005-48.3M	1.1/2"	48,3 x 8,8	48,3	16,7	30,7	400	79,4	113	36,5	95,0	50	5/8" x 2"	M 16 x 55
SFS6006-60M	2"	60,3 x 13,4	60,3	21,0	43,5	400	96,8	133	44,5	113,8	58	3/4" x 2.1/2"	M 20 x 70
SFS6006-65M	2"	65 x 8	65,0	21,0	49,0	400	96,8	133	44,5	113,8	58	3/4" x 2.1/2"	M 20 x 70

PB = макс. Рабочее давление (бар)