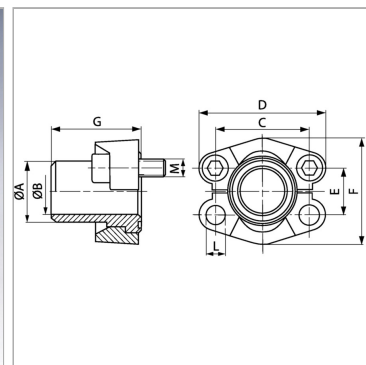
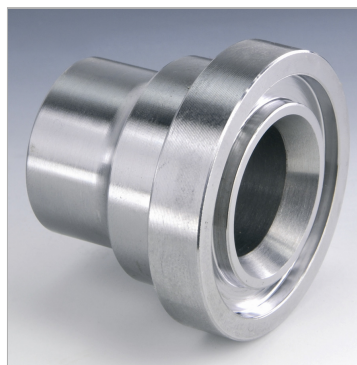


Характеристики

Модель	Приварной бурт SAE
Конструкция	прямые
Норма	SAE J 518 C ISO 6162
Серия давления	3000 psi
Материал	S355J2G3 (ST52.3)



Указания

Указанное максимальное рабочее давление относится к фланцу! Фактическое рабочее давление определяется трубой (толщиной стенок) и ее качеством! Рекомендуемые винты приводятся в столбцах М (метр) или М (unc).

Комплект поставки

Только бурт предварительной сварки

Артикул

Наименование	Типоразмер	Труба	A	L	Ø B	PB	C	D	E	F	G	М unc	М метр.
SFS3001S16	1/2"	16 x 2	16,0	8,5	12,0	350	38,1	54	17,5	45,6	41	5/16" x 1.1/4"	M 8 x 30
SFS3001-21.3	1/2"	21,3 x 4,7	22,0	8,5	15,5	350	38,1	54	17,5	45,6	41	5/16" x 1.1/4"	M 8 x 30
SFS3002-25	3/4"	25 x 3	27,0	10,5	18,9	350	47,6	65	22,2	51,8	50	3/8" x 1.1/4"	M 10 x 30
SFS3002-26.9	3/4"	26,9 x 3,9	27,0	10,5	18,9	350	47,6	65	22,2	51,8	50	3/8" x 1.1/4"	M 10 x 30
SFS3003-28	1"	28 x 3	28,0	10,5	22,0	315	52,4	70	26,2	58,4	50	3/8" x 1.1/4"	M 10 x 35
SFS3003-30	1"	30 x 4	30,0	10,5	22,0	315	52,4	70	26,2	58,4	50	3/8" x 1.1/4"	M 10 x 35
SFS3003-33.7	1"	33,7 x 4,5	35,0	10,5	24,7	315	52,4	70	26,2	58,4	50	3/8" x 1.1/4"	M 10 x 35
SFS3003-38	1"	38 x 5	38,0	10,5	28,0	315	52,4	70	26,2	58,4	50	3/8" x 1.1/4"	M 10 x 35
SFS3004-38	1.1/4"	38 x 5	38,0	-	28,0	250	58,7	79	30,2	72,6	55	7/16" x 1.1/2" *2	
SFS3004-42.4	1.1/4"	42,4 x 6,3	43,0	-	29,7	250	58,7	79	30,2	72,6	55	7/16" x 1.1/2" *2	
SFS3005-38	1.1/2"	38 x 4	38,0	13,5	30,0	200	69,9	94	35,7	82,2	57	1/2" x 1.1/2"	M 12 x 35
SFS3005-42	1.1/2"	42 x 5	42,0	13,5	32,0	200	69,9	94	35,7	82,2	57	1/2" x 1.1/2"	M 12 x 35
SFS3005-45	1.1/2"	45 x 5	45,0	13,5	35,0	200	69,9	94	35,7	82,2	57	1/2" x 1.1/2"	M 12 x 35
SFS3005-48.3	1.1/2"	48,3 x 7,1	49,0	13,5	34,0	200	69,9	94	35,7	82,2	57	1/2" x 1.1/2"	M 12 x 35
SFS3006-55	2"	55 x 5	55,0	13,5	45,0	200	77,8	102	42,9	96,4	57	1/2" x 1.1/2"	M 12 x 35
SFS3006-60.3	2"	60,3 x 8	60,3	13,5	44,0	200	77,8	102	42,9	96,4	57	1/2" x 1.1/2"	M 12 x 35
SFS3007-65	2.1/2"	65 x 6	65,0	13,5	53,0	175	88,9	114	50,8	108,2	58	1/2" x 1.3/4"	M 12 x 40
SFS3007-70	2.1/2"	70 x 7,5	70,0	13,5	55,0	175	88,9	114	50,8	108,2	58	1/2" x 1.3/4"	M 12 x 40
SFS3007-76.1	2.1/2"	76,1 x 7,1	76,1	13,5	62,0	175	88,9	114	50,8	108,2	58	1/2" x 1.3/4"	M 12 x 40
SFS3008-80	3"	80 x 6	80,0	16,7	68,0	160	106,4	135	61,9	130,6	60	5/8" x 2"	M 16 x 45
SFS3008-88.9	3"	88,9 x 8	90,0	16,7	73,0	160	106,4	135	61,9	130,6	60	5/8" x 2"	M 16 x 45
SFS3009-100	3.1/2"	100 x 6	100,0	17,0	88,0	35	120,7	152	69,9	139,0	60	5/8" x 2"	M 16 x 45
SFS3009-88.9	3.1/2"	88,9 x 8	90,0	17,0	73,0	35	120,7	152	69,9	139,0	60	5/8" x 2"	M 16 x 45
SFS3010-110	4"	110 x 6	110,0	17,0	98,0	35	130,2	162	77,8	152,0	60	5/8" x 2"	M 16 x 50
SFS3010-114.3	4"	114,3 x 8,8	115,0	17,0	96,7	35	130,2	162	77,8	152,0	60	5/8" x 2"	M 16 x 50
SFS3011-133	5"	133 x 6,5	133,0	17,0	120,0	35	152,4	184	92,1	180,0	60	5/8" x 2"	M 16 x 50
SFS3011-139.7	5"	139,7 x 10	140,0	17,0	120,0	35	152,4	184	92,1	180,0	60	5/8" x 2"	M 16 x 50

PB = макс. Рабочее давление (бар)