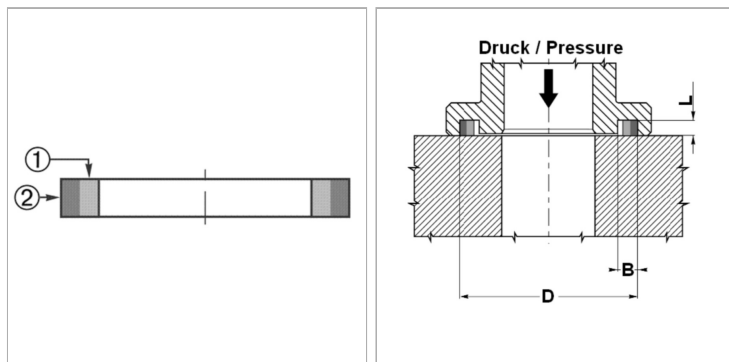


## Характеристики

<b>Рабочее давление</b>	420 bar
<b>Цвет</b>	желтый + черный
<b>Температура макс.</b>	110 °C
<b>Температура min.</b>	-35 °C
<b>Рабочие среды</b>	Минеральное масло
<b>Монтаж</b>	на фланец SAE 3000 и 6000 PSI
<b>Материал</b>	1) полиуретан, твердость по Шору А 57 2) полиуретан, твердость по Шору А 95



## Описание

хорошее сопротивление экструзиидлительный срок эксплуатациилегкий монтаж благодаря прилипанию уплотнения к фланцу

## Артикул

Наименование	D	Размер фланца	B	e
<a href="#">SFS-08</a>	25,4	1/2"	4,2	2,85
<a href="#">SFS-12</a>	31,8	3/4"	4,2	2,85
<a href="#">SFS-16</a>	39,7	1"	4,2	2,85
<a href="#">SFS-20</a>	44,5	1.1/4"	4,2	2,85
<a href="#">SFS-24</a>	53,8	1.1/2"	4,2	2,85
<a href="#">SFS-32</a>	63,4	2"	4,2	2,85
<a href="#">SFS-40</a>	76,2	2.1/2"	4,2	2,85
<a href="#">SFS-48</a>	91,9	3"	4,2	2,85