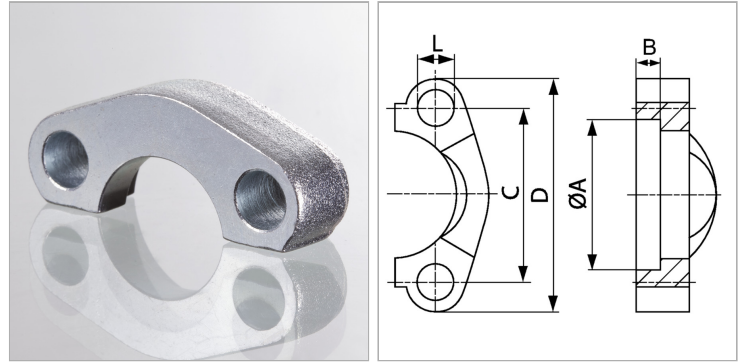


Характеристики

Подходит для	Caterpillar
Материал	Сталь
Защита поверхности	Гальваническое покрытие



Указания

Рекомендуемые винты приводятся в столбцах М (метр) или М (унс).

Артикул

Наименование	D	Размер фланца	B	L	PB	A	C	М унс	М метр.
SFH920	71	3/4"	13,3	10,7	420	42,1	50,8	3/8" x 1.1/2"	М 10 x 35
SFH925	81	1"	13,3	13,0	420	48,4	57,2	-	М 12 x 45
SFH932	95	1.1/4"	13,3	15,0	420	54,8	66,7	-	М 14 x 45
SFH940	11	1.1/2"	13,3	17,0	420	64,3	79,4	5/8" x 2"	М 16 x 55