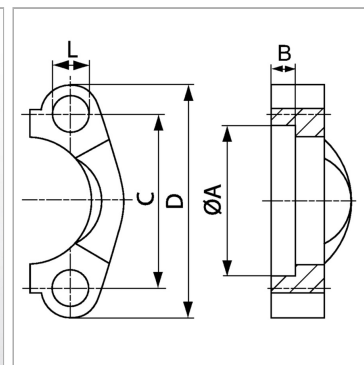


### Характеристики

<b>Модель</b>	Полуфланец SAE
<b>Норма</b>	SAE J 518 ISO 6162-1 / ISO 6162-2
<b>Материал</b>	нержавеющая сталь
<b>Крепление</b>	Отверстие под винт



### Указания

Рекомендуемые винты приводятся в столбцах М (метр) или М (унс).

### Комплект поставки

Только фланец

### Артикул

Наименование	D	Серия давления	Размер фланца	B	L	PB	A	C	М унс	М метр.
<a href="#">SFH13VA</a>	54	3000 PSI	1/2"	6,2	8,7	350	31,0	38,1	5/16" x 1.1/4"	M 8 x 25
<a href="#">SFH20VA</a>	65	3000 PSI	3/4"	6,2	10,7	350	38,9	47,6	3/8" x 1.1/4"	M 10 x 30
<a href="#">SFH25VA</a>	70	3000 PSI	1"	7,5	10,7	315	45,2	52,4	3/8" x 1.1/4"	M 10 x 30
<a href="#">SFH32VA</a>	79	3000 PSI	1.1/4"	7,5	12,0	250	51,6	58,7	7/16" x 1.1/2"	M 10 x 30
<a href="#">SFH40VA</a>	94	3000 PSI	1.1/2"	7,5	13,5	200	61,1	69,9	1/2" x 1.1/2"	M 12 x 35
<a href="#">SFH50VA</a>	102	3000 PSI	2"	9,0	13,5	200	72,2	77,8	1/2" x 1.1/2"	M 12 x 35
<a href="#">SFH60VA</a>	114	3000 PSI	2.1/2"	9,0	13,5	160	84,9	88,9	1/2" x 1.1/2"	M 12 x 40
<a href="#">SFH75VA</a>	135	3000 PSI	3"	9,0	17,0	160	102,4	106,4	5/8" x 2"	M 16 x 50
<a href="#">SFH613VA</a>	56	6000 PSI	1/2"	7,2	8,7	420	32,5	40,5	5/16" x 1.1/4"	M 8 x 30
<a href="#">SFH620VA</a>	71	6000 PSI	3/4"	8,3	10,7	420	42,1	50,8	3/8" x 1.1/2"	M 10 x 35
<a href="#">SFH625VA</a>	81	6000 PSI	1"	9,0	13,0	420	48,4	57,2	-	M 12 x 45
<a href="#">SFH632VA</a>	95	6000 PSI	1.1/4"	9,8	14,7	420	54,8	66,7	-	M 14 x 45
<a href="#">SFH640VA</a>	113	6000 PSI	1.1/2"	12,1	17,0	420	64,3	79,4	5/8" x 2"	M 16 x 55
<a href="#">SFH650VA</a>	133	6000 PSI	2"	12,1	21,0	420	80,2	96,8	3/4" x 2.1/2"	M 20 x 70

PB = макс. Рабочее давление (бар)