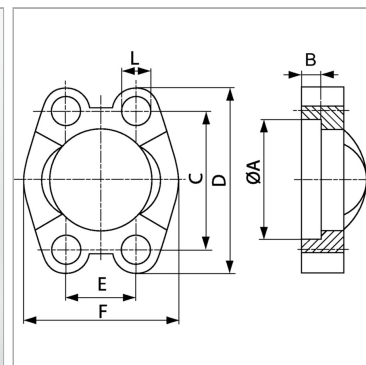


### Характеристики

<b>Норма</b>	SAE J 518
	ISO 6162-1 / ISO 6162-2
<b>Материал</b>	нержавеющая сталь



### Указания

Рекомендуемые винты приводятся в столбцах М (метр) или М (унс).

### Артикул

Наименование	D	Размер фланца	B	L	Серия давления	PВ	A	C	E	F	М унс	М метр.
<a href="#">SFH134LVA</a>	54	1/2"	6,2	8,7	3000 PSI	350	31,0	38,1	17,5	45,6	5/16" x 1.1/4"	M 8 x 25
<a href="#">SFH204LVA</a>	65	3/4"	6,2	10,7	3000 PSI	350	38,9	47,6	22,2	51,8	3/8" x 1.1/4"	M 10 x 30
<a href="#">SFH254LVA</a>	70	1"	7,5	10,7	3000 PSI	315	45,2	52,4	26,2	58,4	3/8" x 1.1/4"	M 10 x 30
<a href="#">SFH324LVA</a>	79	1.1/4"	7,5	12,0	3000 PSI	250	51,6	58,7	30,2	72,6	7/16" x 1.1/2"	M 10 x 30
<a href="#">SFH404LVA</a>	94	1.1/2"	7,5	13,5	3000 PSI	200	61,1	69,9	35,7	82,2	1/2" x 1.1/2"	M 12 x 35
<a href="#">SFH504LVA</a>	102	2"	9,0	13,5	3000 PSI	200	72,2	77,8	42,9	93,4	1/2" x 1.1/2"	M 12 x 35
<a href="#">SFH604LVA</a>	114	2.1/2"	9,0	13,5	3000 PSI	160	84,9	88,9	50,8	108,2	1/2" x 1.1/2"	M 12 x 40
<a href="#">SFH754LVA</a>	135	3"	9,0	17,0	3000 PSI	160	102,4	106,4	61,9	130,6	5/8" x 2"	M 16 x 50
<a href="#">SFH6134LVA</a>	56	1/2"	7,2	8,7	6000 PSI	420	32,5	40,5	18,2	47,2	5/16" x 1.1/4"	M 8 x 30
<a href="#">SFH6204LVA</a>	71	3/4"	8,3	10,7	6000 PSI	420	42,1	50,8	23,8	60,0	3/8" x 1.1/2"	M 10 x 35
<a href="#">SFH6254LVA</a>	81	1"	9,0	13,0	6000 PSI	420	48,4	57,2	27,8	69,9	-	M 12 x 45
<a href="#">SFH6324LVA</a>	95	1.1/4"	9,8	14,7	6000 PSI	420	54,8	66,7	31,8	77,2	1/2" x 1.3/4"	M 14 x 45
<a href="#">SFH6404LVA</a>	113	1.1/2"	12,1	17,0	6000 PSI	420	64,3	79,4	36,5	95,0	5/8" x 2"	M 16 x 55
<a href="#">SFH6504LVA</a>	133	2"	12,1	21,0	6000 PSI	420	80,2	96,8	44,5	113,8	3/4" x 2.1/2"	M 20 x 70