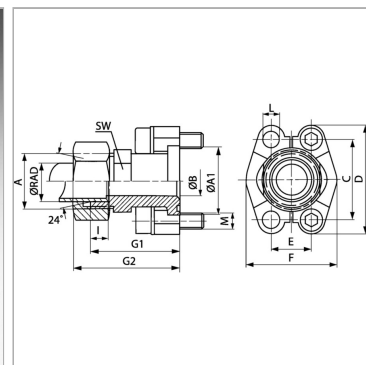


Характеристики

Модель	Фланец с наружной резьбой SAE
Конструкция	прямые
Норма	ISO 8434-1
Материал	S355J2G3 (C22)
Защита поверхности	Гальваническое покрытие



Указания

Указанное номинальное давление определяется в соответствии с SAE J 518 C с учетом фланца или согласно привариваемой трубе.

Комплект поставки

С 2 полуфланцами, комплектом винтов и кольцом круглого сечения

Артикул

Наименование	D	Серия давления	Ø RAD	Типоразмер	A	A1	L	SW	PB	C	E	F	G1	G2	I	M unc
SFCE3001L15U	54	3000 PSI	15	1/2"	M 22 x 1,5	30,2	8,7	24	315	38,1	17,5	45,6	48,2	56	7,0	5/16" x 1.1/4"
SFCE3002L18U	65	3000 PSI	18	3/4"	M 26 x 1,5	38,1	10,7	30	315	47,6	22,2	51,8	53,2	62	7,5	3/8" x 1.1/2"
SFCE3002L22U	65	3000 PSI	22	3/4"	M 30 x 2	38,1	10,7	30	160	47,6	22,2	51,8	53,2	62	7,5	3/8" x 1.1/2"
SFCE3002L28U	65	3000 PSI	28	3/4"	M 36 x 2	38,1	10,7	30	160	47,6	22,2	51,8	53,2	62	7,5	3/8" x 1.1/2"
SFCE3003L28U	70	3000 PSI	28	1"	M 36 x 2	44,4	10,7	36	160	52,4	26,2	58,4	54,2	65	7,5	3/8" x 1.1/2"
SFCE3004L28U	79	3000 PSI	28	1.1/4"	M 36 x 2	50,8	13,0	36	160	58,7	30,2	72,6	58,6	67	7,5	7/16" x 1.1/2"
SFCE3004L35U	79	3000 PSI	35	1.1/4"	M 45 x 2	50,8	13,0	41	160	58,7	30,2	72,6	58,2	69	10,5	7/16" x 1.1/2"
SFCE3005L42U	94	3000 PSI	42	1.1/2"	M 52 x 2	60,3	13,5	46	160	69,9	35,7	82,2	64,2	76	11,0	1/2" x 1.1/2"
SFCE3001S16U	54	3000 PSI	16	1/2"	M 24 x 1,5	30,2	8,7	24	350	38,1	17,5	45,6	50,2	60	8,5	5/16" x 1.1/4"
SFCE3002S20U	65	3000 PSI	20	3/4"	M 30 x 2	38,1	10,7	30	350	47,6	22,2	51,8	57,2	68	10,5	3/8" x 1.1/2"
SFCE3002S25U	65	3000 PSI	25	3/4"	M 36 x 2	38,1	10,7	30	350	47,6	22,2	51,8	57,2	69	12,0	3/8" x 1.1/2"
SFCE3003S25U	70	3000 PSI	25	1"	M 36 x 2	44,4	10,7	36	315	52,4	26,2	58,4	58,2	70	12,0	3/8" x 1.1/2"
SFCE3003S30U	70	3000 PSI	30	1"	M 42 x 2	44,4	10,7	36	315	52,4	26,2	58,4	63,2	76	13,5	3/8" x 1.1/2"
SFCE3004S25U	79	3000 PSI	25	1.1/4"	M 36 x 2	50,8	13,0	41	250	58,7	30,2	72,6	60,2	72	12,0	7/16" x 1.1/2"
SFCE3004S30U	79	3000 PSI	30	1.1/4"	M 42 x 2	50,8	13,0	41	250	58,7	30,2	72,6	62,2	75	13,5	7/16" x 1.1/2"
SFCE3004S38U	79	3000 PSI	38	1.1/4"	M 52 x 2	50,8	13,0	46	250	58,7	30,2	72,6	66,6	81	16,0	7/16" x 1.1/2"
SFCE3005S38U	94	3000 PSI	38	1.1/2"	M 52 x 2	60,3	13,5	46	200	69,9	35,7	82,2	70,2	85	16,0	1/2" x 1.1/2"
SFCE6001S16U	56	6000 PSI	16	1/2"	M 24 x 1,5	31,7	8,5	24	400	40,5	18,2	47,2	53,2	63	8,5	5/16" x 1.1/4"
SFCE6002S16U	71	6000 PSI	16	3/4"	M 24 x 1,5	41,3	10,5	30	400	50,8	23,8	60,0	59,2	69	8,5	3/8" x 1.1/2"
SFCE6002S20U	71	6000 PSI	20	3/4"	M 30 x 2	41,3	10,5	30	400	50,8	23,8	60,0	61,2	72	10,5	3/8" x 1.1/2"
SFCE6002S25U	71	6000 PSI	25	3/4"	M 36 x 2	41,3	10,5	30	400	50,8	23,8	60,0	63,2	75	12,0	3/8" x 1.1/2"
SFCE6002S30U	71	6000 PSI	30	3/4"	M 42 x 2	41,3	10,5	36	400	50,8	23,8	60,0	64,0	77	13,5	3/8" x 1.1/2"

Наименование	D	Серия давления	Ø RAD	Типоразмер	A	A1	L	SW	PB	C	E	F	G1	G2	I	M unc
SFCE6003S25U	81	6000 PSI	25	1"	M 36 x 2	47,6	-	41	400	57,2	27,8	69,6	72,2	84	12,0	7/16" x 1.3/4"
SFCE6003S30U	81	6000 PSI	30	1"	M 42 x 2	47,6	-	41	400	57,2	27,8	69,6	74,0	87	13,5	7/16" x 1.3/4"
SFCE6004S30U	95	6000 PSI	30	1.1/4"	M 42 x 2	54,0	-	41	400	66,7	31,8	77,2	79,2	92	13,5	1/2" x 1.3/4"
SFCE6004S38U	95	6000 PSI	38	1.1/4"	M 52 x 2	54,0	-	46	350	66,7	31,8	77,2	83,2	98	16,0	1/2" x 1.3/4"
SFCE6005S38U	113	6000 PSI	38	1.1/2"	M 52 x 2	63,5	16,7	46	350	79,4	36,5	95,0	89,2	104	16,0	1/2" x 1.3/4"

Серия: LL = очень легкая; L = легкая; S = тяжелая

Ø RAD = наружный диаметр трубы

PB = макс. Рабочее давление (бар)

SW = размер под ключ