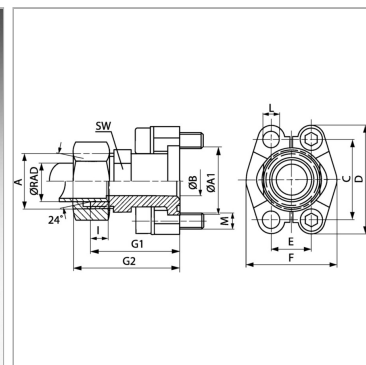


### Характеристики

<b>Модель</b>	Фланец с наружной резьбой SAE
<b>Конструкция</b>	прямые
<b>Норма</b>	ISO 8434-1
<b>Материал</b>	S355J2G3 (C22)
<b>Защита поверхности</b>	Гальваническое покрытие



### Указания

Указанное номинальное давление определяется в соответствии с SAE J 518 C с учетом фланца или согласно привариваемой трубе.

### Комплект поставки

С 2 полуфланцами, комплектом винтов и кольцом круглого сечения

### Артикул

Наименование	D	Серия давления	Ø RAD	Типоразмер	A	A1	L	SW	PB	C	E	F	G1	G2	I	M метр.
<a href="#">SFCE3001L15M</a>	54	3000 PSI	15	1/2"	M 22 x 1,5	30,2	8,7	24	315	38,1	17,5	45,6	48,2	56	7,0	M 8 x 30
<a href="#">SFCE3001L22M</a>	54	3000 PSI	22	1/2"	M 30 x 2	30,2	8,7	27	160	38,1	17,5	45,6	53,1	62	7,5	M 8 x 30
<a href="#">SFCE3002L18M</a>	65	3000 PSI	18	3/4"	M 26 x 1,5	38,1	10,7	30	315	47,6	22,2	51,8	53,2	62	7,5	M 10 x 35
<a href="#">SFCE3002L22M</a>	65	3000 PSI	22	3/4"	M 30 x 2	38,1	10,7	30	160	47,6	22,2	51,8	53,2	62	7,5	M 10 x 35
<a href="#">SFCE3002L28M</a>	65	3000 PSI	28	3/4"	M 36 x 2	38,1	10,7	30	160	47,6	22,2	51,8	53,2	62	7,5	M 10 x 35
<a href="#">SFCE3003L28M</a>	70	3000 PSI	28	1"	M 36 x 2	44,4	10,7	36	160	52,4	26,2	58,4	54,2	65	7,5	M 10 x 35
<a href="#">SFCE3004L28M</a>	79	3000 PSI	28	1.1/4"	M 36 x 2	50,8	-	36	160	58,7	30,2	72,6	58,6	67	7,5	*2
<a href="#">SFCE3004L35M</a>	79	3000 PSI	35	1.1/4"	M 45 x 2	50,8	-	41	160	58,7	30,2	72,6	58,2	69	10,5	*2
<a href="#">SFCE3005L42M</a>	94	3000 PSI	42	1.1/2"	M 52 x 2	60,3	13,5	46	160	69,9	35,7	82,2	64,2	76	11,0	M 12 x 40
<a href="#">SFCE3001S16M</a>	54	3000 PSI	16	1/2"	M 24 x 1,5	30,2	8,7	24	350	38,1	17,5	45,6	50,2	60	8,5	M 8 x 30
<a href="#">SFCE3002S20M</a>	65	3000 PSI	20	3/4"	M 30 x 2	38,1	10,7	30	350	47,6	22,2	51,8	57,2	68	10,5	M 10 x 35
<a href="#">SFCE3002S25M</a>	65	3000 PSI	25	3/4"	M 36 x 2	38,1	10,7	30	350	47,6	22,2	51,8	57,2	69	12,0	M 10 x 35
<a href="#">SFCE3003S25M</a>	70	3000 PSI	25	1"	M 36 x 2	44,4	10,7	36	315	52,4	26,2	58,4	58,2	70	12,0	M 10 x 35
<a href="#">SFCE3003S30M</a>	70	3000 PSI	30	1"	M 42 x 2	44,4	10,7	36	315	52,4	26,2	58,4	63,2	76	13,5	M 10 x 35
<a href="#">SFCE3004S25M</a>	79	3000 PSI	25	1.1/4"	M 36 x 2	50,8	-	41	250	58,7	30,2	72,6	60,2	72	12,0	*2
<a href="#">SFCE3004S30M</a>	79	3000 PSI	30	1.1/4"	M 42 x 2	50,8	-	41	250	58,7	30,2	72,6	62,2	75	13,5	*2
<a href="#">SFCE3004S38M</a>	79	3000 PSI	38	1.1/4"	M 52 x 2	50,8	-	46	250	58,7	30,2	72,6	66,6	81	16,0	*2
<a href="#">SFCE3005S38M</a>	94	3000 PSI	38	1.1/2"	M 52 x 2	60,3	13,5	46	200	69,9	35,7	82,2	70,2	85	16,0	M 12 x 40
<a href="#">SFCE6001S16M</a>	56	6000 PSI	16	1/2"	M 24 x 1,5	31,7	8,5	24	400	40,5	18,2	47,2	53,2	63	8,5	M 8 x 30
<a href="#">SFCE6002S16M</a>	71	6000 PSI	16	3/4"	M 24 x 1,5	41,3	10,5	30	400	50,8	23,8	60,0	59,2	69	8,5	M 10 x 35
<a href="#">SFCE6002S20M</a>	71	6000 PSI	20	3/4"	M 30 x 2	41,3	10,5	30	400	50,8	23,8	60,0	61,2	72	10,5	M 10 x 35
<a href="#">SFCE6002S25M</a>	71	6000 PSI	25	3/4"	M 36 x 2	41,3	10,5	30	400	50,8	23,8	60,0	63,2	75	12,0	M 10 x 35

Наименование	D	Серия давления	Ø RAD	Типоразмер	A	A1	L	SW	PB	C	E	F	G1	G2	I	M метр.
<a href="#">SFCE6002S30M</a>	71	6000 PSI	30	3/4"	M 42 x 2	41,3	10,5	36	400	50,8	23,8	60,0	64,0	77	13,5	M 10 x 35
<a href="#">SFCE6003S25M</a>	81	6000 PSI	25	1"	M 36 x 2	47,6	-	41	400	57,2	27,8	69,6	72,2	84	12,0	M 12 x 45
<a href="#">SFCE6003S30M</a>	81	6000 PSI	30	1"	M 42 x 2	47,6	-	41	400	57,2	27,8	69,6	74,0	87	13,5	M 12 x 45
<a href="#">SFCE6004S30M</a>	95	6000 PSI	30	1.1/4"	M 42 x 2	54,0	-	41	400	66,7	31,8	77,2	79,2	92	13,5	M 14 x 50
<a href="#">SFCE6004S38M</a>	95	6000 PSI	38	1.1/4"	M 52 x 2	54,0	-	46	350	66,7	31,8	77,2	83,2	98	16,0	M 14 x 50
<a href="#">SFCE6005S38M</a>	113	6000 PSI	38	1.1/2"	M 52 x 2	63,5	16,7	46	350	79,4	36,5	95,0	89,2	104	16,0	M 16 x 55

Серия: LL = очень легкая; L = легкая; S = тяжелая

Ø RAD = наружный диаметр трубы

PB = макс. Рабочее давление (бар)

SW = размер под ключ