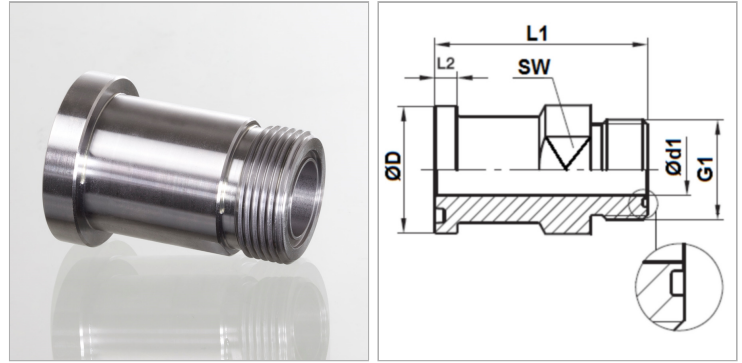


Характеристики

Модель	Фланец с наружной резьбой SAE
Конструкция	прямые
Серия давления	6000 psi
Защита поверхности	Гальваническое покрытие



Комплект поставки

Только промежуточный элемент

Артикул

Наименование	Ø D	Давление PB	Типоразмер	G1	L1	Ø d1	SW
SFCE6002HJOF12	41,5	400	3/4"	1.3/16" -12 UN	58	15,5	30
SFCE6003HJOF16	47,8	400	1"	1.7/16" -12 UN	66	20,5	36
SFCE6004HJOF16	54,2	400	1.1/4"	1.7/16" -12 UN	70	20,5	41
SFCE6004HJOF20	54,2	350	1.1/4"	1.11/16" -12 UN	70	26,0	41
SFCE6005HJOF24	63,7	310	1.1/2"	2" -12 UN	78	32,0	46

PB = макс. Рабочее давление (бар)

SW = размер под ключ