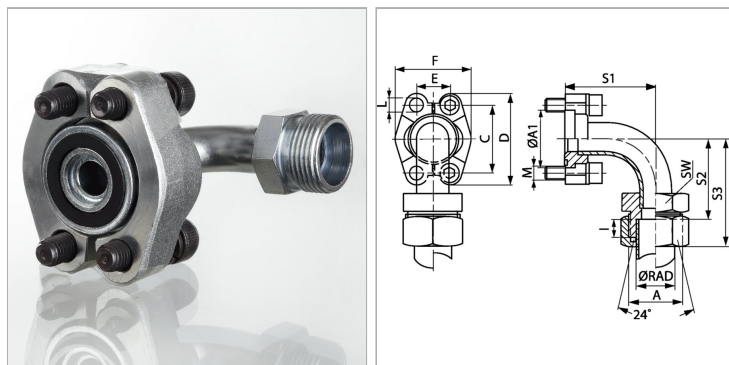


### Характеристики

<b>Модель</b>	Фланцевый адаптер SAE
<b>Дополнение к модели</b>	Пайка
<b>Конструкция</b>	Угол 90°
<b>Норма</b>	ISO 8434-1
<b>Материал</b>	S355J2G3 (C22)
<b>Защита поверхности</b>	Смазка черным маслом



### Указания

Указанное максимальное рабочее давление относится к фланцу! Фактическое рабочее давление определяется трубой (толщиной стенок) и ее качеством!

### Комплект поставки

С 2 полуфланцами, комплектом винтов и кольцом круглого сечения

### Артикул

Наименование	D	Серия давления	Ø RAD	PB	Типоразмер	A	A1	F	I	L	S1	S2	S3	SW	C	E	Винты
<a href="#">SFCE3001-90L15M</a>	54	3000 PSI	15	315	1/2"	M 22 x 1,5	30,2	45,6	7,0	8,7	40	43,0	58	22	38,1	17,5	(4x) M 8 x 25
<a href="#">SFCE3002-90L22M</a>	65	3000 PSI	22	160	3/4"	M 30 x 2	38,1	51,8	7,5	10,7	59	63,5	80	30	47,6	22,2	(4x) M 10 x 30
<a href="#">SFCE3003-90L28M</a>	70	3000 PSI	28	160	1"	M 36 x 2	44,4	58,4	7,5	10,7	68	75,5	80	36	52,4	26,2	(4x) M 10 x 30
<a href="#">SFCE3004-90L35M</a>	79	3000 PSI	35	160	1.1/4"	M 45 x 2	50,8	72,6	10,5	-	86	94,5	116	46	58,7	30,2	*2
<a href="#">SFCE3005-90L42M</a>	94	3000 PSI	42	160	1.1/2"	M 52 x 2	60,3	82,6	11,0	13,5	98	104,0	127	55	69,9	35,7	(4x) M 12 x 35
<a href="#">SFCE3001-90S16M</a>	54	3000 PSI	16	350	1/2"	M 24 x 1,5	30,2	45,6	7,5	8,7	40	42,5	60	24	38,1	17,5	(4x) M 8 x 25
<a href="#">SFCE3003-90S25M</a>	70	3000 PSI	25	315	1"	M 36 x 2	44,4	58,4	12,0	10,7	68	71,0	95	36	52,4	26,2	(4x) M 10 x 30
<a href="#">SFCE3003-90S30M</a>	70	3000 PSI	30	315	1"	M 42 x 2	44,4	58,4	13,5	10,7	68	69,5	96	46	52,4	26,2	(4x) M 10 x 30
<a href="#">SFCE3005-90S38M</a>	94	3000 PSI	38	210	1.1/2"	M 52 x 2	60,3	82,6	16,0	13,5	98	99,0	130	55	69,9	35,7	(4x) M 12 x 35
<a href="#">SFCE6001-90S16M</a>	56	6000 PSI	16	400	1/2"	M 24 x 1,5	31,8	47,2	8,5	8,7	40	41,5	60	24	40,5	18,2	(4x) M 8 x 30
<a href="#">SFCE6002-90S25M</a>	71	6000 PSI	25	400	3/4"	M 36 x 2	41,3	60,0	12,0	10,7	62	59,0	83	36	50,8	23,8	(4x) M 10 x 35
<a href="#">SFCE6002-90S30M</a>	71	6000 PSI	30	400	3/4"	M 42 x 2	41,3	60,0	13,5	10,7	62	57,5	84	46	50,8	23,8	(4x) M 10 x 35
<a href="#">SFCE6003-90S25M</a>	81	6000 PSI	25	400	1"	M 36 x 2	47,6	69,6	12,0	-	74	73,0	97	36	57,2	27,8	(4x) M 12 x 45
<a href="#">SFCE6003-90S30M</a>	81	6000 PSI	30	400	1"	M 42 x 2	47,6	69,6	13,5	-	74	71,5	98	46	57,2	27,8	(4x) M 12 x 45
<a href="#">SFCE6004-90S38M</a>	95	6000 PSI	38	315	1.1/4"	M 52 x 2	54,0	77,2	16,0	-	96	91,0	122	55	66,7	31,8	(4x) M 14 x 50
<a href="#">SFCE6005-90S38M</a>	113	6000 PSI	38	315	1.1/2"	M 52 x 2	63,5	95,0	16,0	17,0	111	91,0	122	55	79,4	36,5	(4x) M 16 x 55

Серия: LL = очень легкая; L = легкая; S = тяжелая

Ø RAD = наружный диаметр трубы

PB = макс. Рабочее давление (бар)