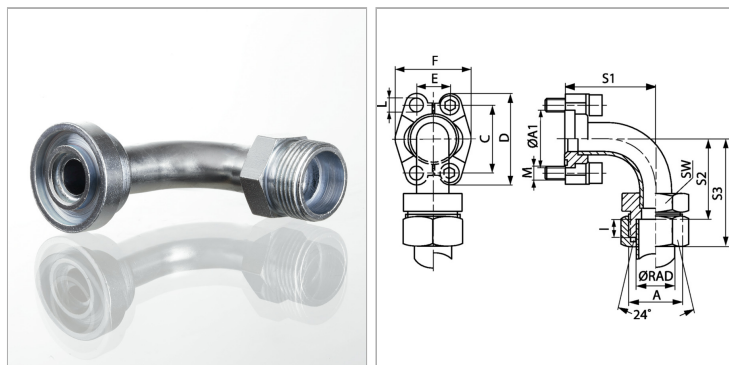


Характеристики

Модель	Фланцевый адаптер SAE
Дополнение к модели	Пайка
Конструкция	Угол 90°
Норма	ISO 8434-1
Серия давления	6000 psi
Материал	S355J2G3 (C22)
Защита поверхности	Гальваническое покрытие



Указания

Указанное максимальное рабочее давление относится к фланцу! Фактическое рабочее давление определяется трубой (толщиной стенок) и ее качеством! Рекомендуемые винты приводятся в столбцах М (метр) или М (унс).

Комплект поставки

Только промежуточный элемент

Артикул

Наименование	Ø RAD	PB	Типоразмер	A	A1	I	L	S1	S2	S3	SW	М метр.	М унс
SFCE6002-90S25	25	400	3/4"	M 36 x 2	41,3	12,0	10,7	62	59,0	83	36	M 10 x 35	3/8" x 1.1/2"
SFCE6002-90S30	30	400	3/4"	M 42 x 2	41,3	13,5	10,7	62	57,5	84	46	M 10 x 35	3/8" x 1.1/2"
SFCE6003-90S25	25	400	1"	M 36 x 2	47,6	12,0	-	74	73,0	97	36	M 12 x 45	7/16" x 1.3/4"
SFCE6003-90S30	30	400	1"	M 42 x 2	47,6	13,5	-	74	71,5	98	46	M 12 x 45	7/16" x 1.3/4"
SFCE6004-90S38	38	315	1.1/4"	M 52 x 2	54,0	16,0	-	96	91,0	122	55	M 14 x 50	1/2" x 1.3/4"
SFCE6005-90S38	38	315	1.1/2"	M 52 x 2	63,5	16,0	17,0	111	91,0	122	55	M 16 x 55	5/8" x 2"

Серия: LL = очень легкая; L = легкая; S = тяжелая

Ø RAD = наружный диаметр трубы

PB = макс. Рабочее давление (бар)