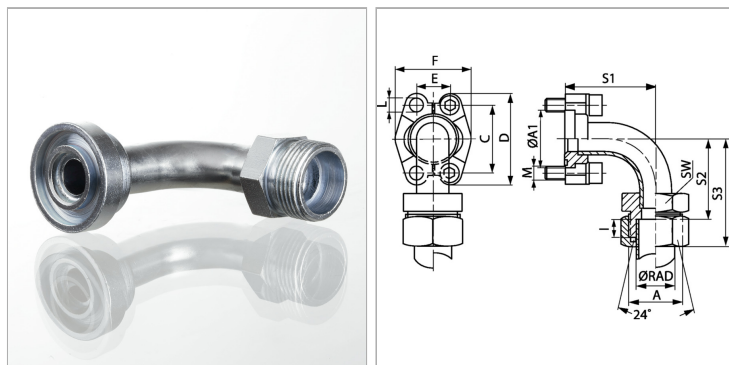


### Характеристики

<b>Модель</b>	Фланцевый адаптер SAE
<b>Дополнение к модели</b>	Пайка
<b>Конструкция</b>	Угол 90°
<b>Норма</b>	ISO 8434-1
<b>Серия давления</b>	3000 psi
<b>Материал</b>	S355J2G3 (C22)
<b>Защита поверхности</b>	Гальваническое покрытие



### Указания

Указанное максимальное рабочее давление относится к фланцу! Фактическое рабочее давление определяется трубой (толщиной стенок) и ее качеством! Рекомендуемые винты приводятся в столбцах М (метр) или М (унс).

### Комплект поставки

Только промежуточный элемент

### Артикул

Наименование	Ø RAD	PB	Типоразмер	A	A1	I	L	S1	S2	S3	SW	М метр.	М унс
<a href="#">SFCE3001-90L15</a>	15	315	1/2"	M 22 x 1,5	30,2	7,0	8,7	40	43,0	58	22	M 8 x 30	5/16" x 1.1/4"
<a href="#">SFCE3001-90S16</a>	16	350	1/2"	M 24 x 1,5	30,2	7,5	8,7	40	42,5	60	24	M 8 x 30	5/16" x 1.1/4"
<a href="#">SFCE3002-90L22</a>	22	160	3/4"	M 30 x 2	38,1	7,5	10,7	59	63,5	80	30	M 10 x 35	3/8" x 1.1/2"
<a href="#">SFCE3003-90L28</a>	28	160	1"	M 36 x 2	44,4	7,5	10,7	68	75,5	80	36	M 10 x 35	3/8" x 1.1/2"
<a href="#">SFCE3003-90S25</a>	25	315	1"	M 36 x 2	44,4	12,0	10,7	68	71,0	95	36	M 10 x 35	3/8" x 1.1/2"
<a href="#">SFCE3003-90S30</a>	30	315	1"	M 42 x 2	44,4	13,5	10,7	68	69,5	96	46	M 10 x 35	3/8" x 1.1/2"
<a href="#">SFCE3004-90L35</a>	35	160	1.1/4"	M 45 x 2	50,8	10,5	-	86	94,5	116	46	*2	7/16" x 1.1/2"
<a href="#">SFCE3005-90L42</a>	42	160	1.1/2"	M 52 x 2	60,3	11,0	13,5	98	104,0	127	55	M 12 x 35	1/2" x 1.1/2"
<a href="#">SFCE3005-90S38</a>	38	210	1.1/2"	M 52 x 2	60,3	16,0	13,5	98	99,0	130	55	M 12 x 35	1/2" x 1.1/2"

Серия: LL = очень легкая; L = легкая; S = тяжелая

Ø RAD = наружный диаметр трубы

PB = макс. Рабочее давление (бар)