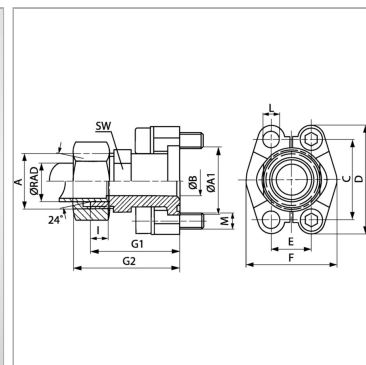


Характеристики

Модель	Фланец с наружной резьбой SAE
Конструкция	прямые
Норма	ISO 8434-1
Серия давления	6000 psi
Материал	S355J2G3 (C22)
Защита поверхности	Гальваническое покрытие



Указания

Указанное номинальное давление определяется в соответствии с SAE J 518 C с учетом фланца или согласно привариваемой трубе. Рекомендуемые винты приводятся в столбцах М (метр) или М (unc).

Комплект поставки

Только промежуточный элемент

Артикул

Наименование	Ø RAD	Типоразмер	A	A1	L	PB	G1	G2	I	M unc	M метр.
SFCE6001S16	16	1/2"	M 24 x 1,5	31,7	8,5	400	53,2	63	8,5	5/16" x 1.1/4"	M 8 x 30
SFCE6002S16	16	3/4"	M 24 x 1,5	41,3	10,5	400	59,2	69	8,5	3/8" x 1.1/2"	M 10 x 35
SFCE6002S20	20	3/4"	M 30 x 2	41,3	10,5	400	61,2	72	10,5	3/8" x 1.1/2"	M 10 x 35
SFCE6002S25	25	3/4"	M 36 x 2	41,3	10,5	400	63,2	75	12,0	3/8" x 1.1/2"	M 10 x 35
SFCE6002S30	30	3/4"	M 42 x 2	41,3	10,5	400	64,0	77	13,5	3/8" x 1.1/2"	M 10 x 35
SFCE6003S25	25	1"	M 36 x 2	47,6	-	400	72,2	84	12,0	7/16" x 1.3/4"	M 12 x 45
SFCE6003S30	30	1"	M 42 x 2	47,6	-	400	74,0	87	13,5	7/16" x 1.3/4"	M 12 x 45
SFCE6004S30	30	1.1/4"	M 42 x 2	54,0	-	400	79,2	92	13,5	1/2" x 1.3/4"	M 14 x 50
SFCE6004S38	38	1.1/4"	M 52 x 2	54,0	-	350	83,2	98	16,0	1/2" x 1.3/4"	M 14 x 50
SFCE6005S38	38	1.1/2"	M 52 x 2	63,5	16,7	350	89,2	104	16,0	1/2" x 1.3/4"	M 16 x 55

Серия: LL = очень легкая; L = легкая; S = тяжелая

Ø RAD = наружный диаметр трубы

PB = макс. Рабочее давление (бар)