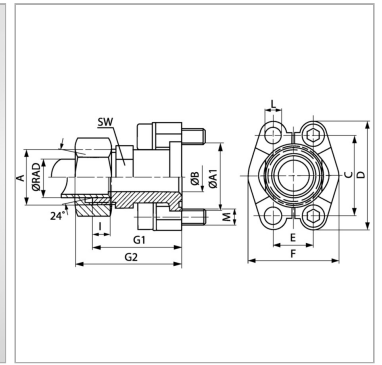


Характеристики

Модель	Фланец с наружной резьбой SAE
Конструкция	прямые
Норма	ISO 8434-1
Серия давления	3000 psi
Материал	S355J2G3 (C22)
Защита поверхности	Гальваническое покрытие



Указания

Указанное номинальное давление определяется в соответствии с SAE J 518 C с учетом фланца или согласно привариваемой трубе. Рекомендуемые винты приводятся в столбцах М (метр) или М (unc).

Комплект поставки

Только промежуточный элемент

Артикул

Наименование	Ø RAD	Типоразмер	A	A1	L	PB	C	E	G1	I	M unc	M метр.
SFCE3001L15	15	1/2"	M 22 x 1,5	30,2	8,7	315	38,1	17,5	48,2	7,0	5/16" x 1.1/4"	M 8 x 30
SFCE3002L18	18	3/4"	M 26 x 1,5	38,1	10,7	315	47,6	22,2	53,2	7,5	3/8" x 1.1/2"	M 10 x 35
SFCE3002L22	22	3/4"	M 30 x 2	38,1	10,7	160	47,6	22,2	53,2	7,5	3/8" x 1.1/2"	M 10 x 35
SFCE3002L28	28	3/4"	M 36 x 2	38,1	10,7	160	47,6	22,2	53,2	7,5	3/8" x 1.1/2"	M 10 x 35
SFCE3003L28	28	1"	M 36 x 2	44,4	10,7	160	52,4	26,2	54,2	7,5	3/8" x 1.1/2"	M 10 x 35
SFCE3004L28	28	1.1/4"	M 36 x 2	50,8	-	160	58,7	30,2	58,6	7,5	7/16" x 1.1/2"	*2
SFCE3004L35	35	1.1/4"	M 45 x 2	50,8	-	160	58,7	30,2	58,2	10,5	7/16" x 1.1/2"	*2
SFCE3005L42	42	1.1/2"	M 52 x 2	60,3	13,5	160	69,9	35,7	64,2	11,0	1/2" x 1.1/2"	M 12 x 40
SFCE3001S16	16	1/2"	M 24 x 1,5	30,2	8,7	350	38,1	17,5	50,2	8,5	5/16" x 1.1/4"	M 8 x 30
SFCE3002S20	20	3/4"	M 30 x 2	38,1	10,7	350	47,6	22,2	57,2	10,5	3/8" x 1.1/2"	M 10 x 35
SFCE3002S25	25	3/4"	M 36 x 2	38,1	10,7	350	47,6	22,2	57,2	12,0	3/8" x 1.1/2"	M 10 x 35
SFCE3003S25	25	1"	M 36 x 2	44,4	10,7	315	52,4	26,2	58,2	12,0	3/8" x 1.1/2"	M 10 x 35
SFCE3003S30	30	1"	M 42 x 2	44,4	10,7	315	52,4	26,2	63,2	13,5	3/8" x 1.1/2"	M 10 x 35
SFCE3004S25	25	1.1/4"	M 36 x 2	50,8	-	250	58,7	30,2	60,2	12,0	7/16" x 1.1/2"	*2
SFCE3004S30	30	1.1/4"	M 42 x 2	50,8	-	250	58,7	30,2	62,2	13,5	7/16" x 1.1/2"	*2
SFCE3004S38	38	1.1/4"	M 52 x 2	50,8	-	250	58,7	30,2	66,6	16,0	7/16" x 1.1/2"	*2
SFCE3005S38	38	1.1/2"	M 52 x 2	60,3	13,5	200	69,9	35,7	70,2	16,0	1/2" x 1.1/2"	M 12 x 40

Серия: LL = очень легкая; L = легкая; S = тяжелая

Ø RAD = наружный диаметр трубы

PB = макс. Рабочее давление (бар)