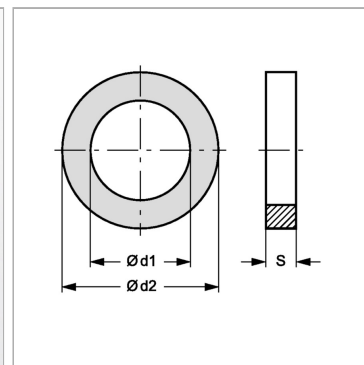


Характеристики

Модель	Квадратная форма
Температура макс.	200 °C
Температура min.	-15 °C
Материал	FKM SH 90 (Витон)



Артикул

Наименование	DN*	Размер	Дюймы	Ø d1	Ø d2	S
SFORING13V	12	8	1/2"	18,66	25,72	3,53
SFORING20V	19	12	3/4"	24,99	32,05	3,53
SFORING25V	25	16	1"	32,92	39,98	3,53
SFORING32V	31	20	1.1/4"	37,70	44,76	3,53
SFORING40V	38	24	1.1/2"	47,22	54,28	3,53
SFORING50V	51	32	2"	56,74	63,80	3,53
SFORING60V	60	40	2.1/2"	69,45	76,51	3,53
SFORING75V	76	48	3"	85,32	92,38	3,53