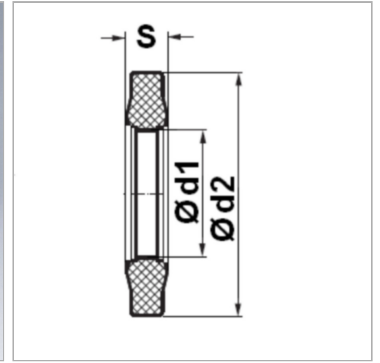


Кольцо круглого сечения для фланцевого соединения SAE

Обновлено: 04.25.24

Характеристики

Норма	SAE J 518
Температура макс.	100 °C
Температура min.	-30 °C
Материал	Полиуретан, твердость по Шору А 93



Описание

Повышенное уплотнение за счет дополнительной уплотнительной кромки.

Артикул

Наименование	DN*	Размер	Дюймы	Ø d1	Ø d2	S
SFORING13PU	12	8	1/2"	18,40	25,40	3,45
SFORING20PU	19	12	3/4"	24,80	31,80	3,45
SFORING25PU	25	16	1"	32,70	39,70	3,45
SFORING32PU	31	20	1.1/4"	37,50	44,50	3,45
SFORING40PU	38	24	1.1/2"	46,80	53,80	3,45
SFORING50PU	51	32	2"	56,40	63,40	3,45