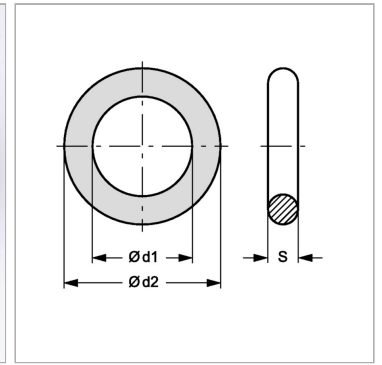


Характеристики

Температура макс.	200 °C
Температура min.	-15 °C
Материал	FKM SH 90 (Витон)



Артикул

Наименование	Размер фланца	Ø d1	S
SAEO-RING1/2V	1/2"	18,64	3,53
SAEO-RING3/4V	3/4"	24,99	3,53
SAEO-RING1V	1"	32,92	3,53
SAEO-RING11/4V	1.1/4"	37,69	3,53
SAEO-RING11/2V	1.1/2"	47,22	3,53
SAEO-RING2V	2"	56,74	3,53
SAEO-RING21/2V	2.1/2"	69,44	3,53
SAEO-RING3V	3"	85,32	3,53
SAEO-RING31/2V	3.1/2"	98,02	3,53
SAEO-RING4V	4"	110,72	3,53