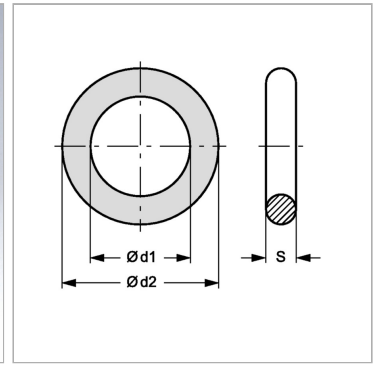


Характеристики

Модель	Кольцо круглого сечения SAE
Норма	SAE J 518
Материал	NBR SH 90



Артикул

Наименование	Ø d1	Ø d2	S
SAEO-RING1/2	18,66	25,72	3,53
SAEO-RING3/4	25,00	32,06	3,53
SAEO-RING1	32,92	39,98	3,53
SAEO-RING11/4	37,70	44,76	3,53
SAEO-RING11/2	47,22	54,28	3,53
SAEO-RING2	56,75	63,81	3,53
SAEO-RING21/2	69,45	76,51	3,53
SAEO-RING3	85,32	92,38	3,53
SAEO-RING31/2	98,02	105,08	3,53
SAEO-RING4	110,72	117,78	3,53