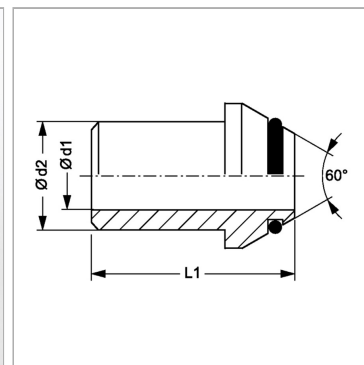


Характеристики

Соединение 1	Приварной штуцер
Соединение 2	Уплотнительная головка 60° с кольцом круглого сечения
Модель	Приварной уплотнительный конус
Конструкция	прямые
Материал	Сталь
Защита поверхности	Фосфатирование и смазка маслом (Znphr5f)



Указания

Указания по монтажу, установке, нагрузке давлением и допустимым рабочим температурам представлены в технической информации для резьбовых трубных соединений.

Артикул

Наименование	L1	L2	$\varnothing d1$	$\varnothing d2$	Кольцо круглого сечения
SANW06DKOR1.5	30	27	3,0	6	6,5 x 1,5
SANW10DKOR1.75	31	28	6,5	10	8,1 x 1,6
SANW13DKOR2	34	31	8,0	12	12,1 x 1,6
SANW16DKOR2.5	34	32	11,0	16	13,1 x 1,6
SANW20DKOR3	35	32	14,0	20	17,1 x 1,6
SANW25DKOR3.5	37	33	18,0	25	22,1 x 1,6
SANW32DKOR4	45	40	24,0	32	29,1 x 1,6
SANW40DKOR4	47	42	30,0	38	35,1 x 1,6