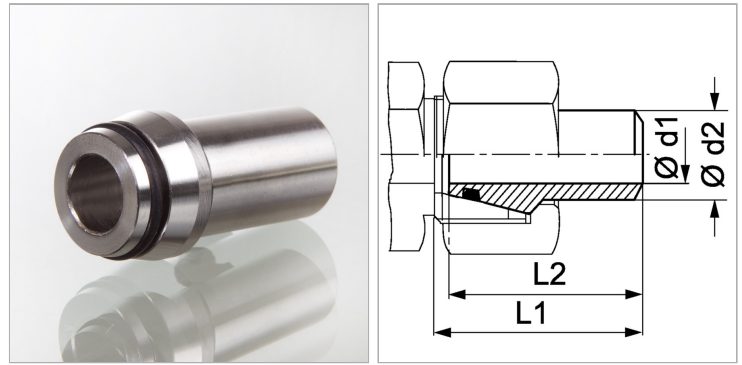


Характеристики

Соединение 1	Приварной штуцер для метрической трубы
Форма уплотнения 2	Наружный конус 24° с кольцом круглого сечения
Модель	Приварной уплотнительный конус
Конструкция	прямые
Норма	ISO 8434-1
Материал	нержавеющая сталь



Указания

Указания по монтажу, установке, нагрузке давлением и допустимым рабочим температурам представлены в технической информации для резьбовых трубных соединений.

Указание по заказу

NBR уплотнения FPM (Витон) по запросу

Артикул

Наименование	Наружный Ø трубы	L1	L2	Ø d1	Ø d2	Рабочее давление, бар	Кольцо круглого сечения
SANW03DKO1.5VA	6	32,5	31,0	3	6	PN 539	4,0 x 1,5
SANW04DKO1.5VA	8	32,0	30,0	5	8	PN 424	6,0 x 1,5
SANW04DKO2VA	8	31,5	31,0	4	8	PN 528	6,0 x 1,5
SANW06DKO1.0VA	10	35,5	33,0	8	10	PN 242	7,5 x 1,5
SANW06DKO1.5VA	10	33,5	31,5	7	10	PN 349	7,5 x 1,5
SANW06DKO2VA	10	33,5	31,5	6	10	PN 447	7,5 x 1,5
SANW08DKO1.5VA	12	33,5	31,5	9	12	PN 297	9,0 x 1,5
SANW08DKO2VA	12	33,5	31,5	8	12	PN 383	9,0 x 1,5
SANW08DKO2.5VA	12	33,5	31,5	7	12	PN 476	9,0 x 1,5
SANW08DKO3.0VA	12	34,5	32,5	6	12	PN 551	9,0 x 1,5
SANW10DKO2VA	14	40,0	37,5	10	14	PN 334	10,0 x 2,0
SANW10DKO2.5VA	14	42,0	40,0	9	14	PN 415	10,0 x 2,0
SANW10DKO3VA	14	39,5	38,5	8	14	PN 487	10,0 x 2,0
SANW13DKO2VA	16	40,5	37,5	12	16	PN 305	12,0 x 2,0
SANW13DKO2.5VA	16	40,5	37,5	11	16	PN 362	12,0 x 2,0
SANW13DKO3VA	16	40,5	37,5	10	16	PN 400	12,0 x 2,0
SANW16DKO2VA	20	47,0	43,5	16	20	PN 249	16,3 x 2,4
SANW16DKO2.5VA	20	46,5	43,0	15	20	PN 305	16,3 x 2,4
SANW16DKO3VA	20	46,5	43,0	14	20	PN 349	16,3 x 2,4
SANW16DKO3.5VA	20	47,5	43,5	13	20	PN 400	16,3 x 2,4
SANW16DKO4VA	20	46,5	43,0	12	20	PN 400	16,3 x 2,4
SANW20DKO3VA	25	53,0	48,0	19	25	PN 286	20,3 x 2,4
SANW20DKO3.5VA	25	49,5	41,5	18	25	PN 328	20,3 x 2,4
SANW20DKO4VA	25	53,0	48,0	17	25	PN 369	20,3 x 2,4
SANW20DKO5VA	25	53,0	48,0	15	25	PN 400	20,3 x 2,4
SANW25DKO3VA	30	57,5	51,5	24	30	PN 242	25,3 x 2,4
SANW25DKO4VA	30	57,5	51,5	22	30	PN 314	25,3 x 2,4
SANW25DKO5VA	30	57,5	51,5	20	30	PN 383	25,3 x 2,4
SANW25DKO6VA	30	57,0	52,0	18	30	PN 400	25,3 x 2,4
SANW32DKO3VA	38	54,0	52,0	27	38	PN 195	33,3 x 2,4
SANW32DKO4VA	38	64,0	55,0	30	38	PN 254	33,3 x 2,4
SANW32DKO5VA	38	64,0	55,0	28	38	PN 315	33,3 x 2,4
SANW32DKO6VA	38	64,0	55,0	26	38	PN 315	33,3 x 2,4
SANW32DKO7VA	38	64,0	56,5	24	38	PN 315	33,3 x 2,4
SANW32DKO8VA	38	59,0	56,5	22	38	PN 315	33,3 x 2,4

Серия: LL = очень легкая; L = легкая; S = тяжелая

PN = Номинальное давление (бар)

PВ = макс. Рабочее давление (бар)

∅ d2 = наружный диаметр трубы