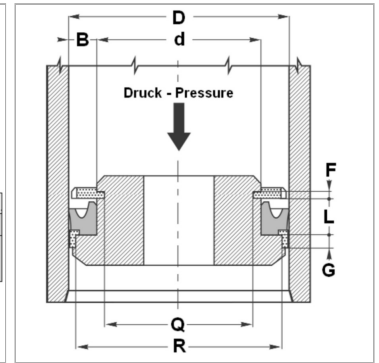
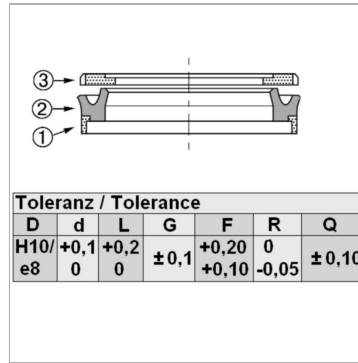


Характеристики

Модель	U-образное уплотнение для поршня
Рабочее давление	400 bar
Скорость скольжения макс.	0.5 m/s
Температура макс.	80 °C
Температура min.	-30 °C
Рабочие среды	Минеральное масло
Монтаж	на моноблочных поршнях
Материал	(1) направляющее кольцо: Полиформальдегид (2) уплотнение: Полиуретан (3) стопорное кольцо: Полиформальдегид
Применение	Гидравлика



Описание

высокая стойкость к истираниюхорошая герметичностьПростое решение.

Указание по заказу

Изготовление уплотнений с диаметром от 20 до 510 мм возможно в кратчайшие сроки.

Артикул

Наименование	D	d	L	G	F	R	Q
RSE4026-W-AR	40	26	9,4	6,35	3,1	35,40	21,60
RSE6345-W-AR	63	45	10,5	6,35	3,1	58,40	40,84