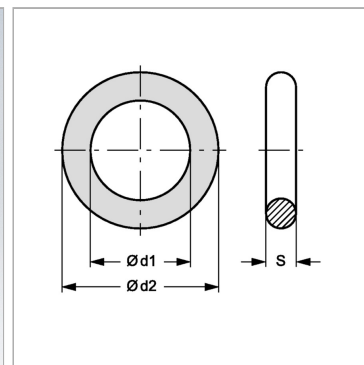


Характеристики

Подходит для	Подвижная половина трубопроводной муфты
Материал	NBR - Acrylic-nitrile, butadiene rubber



Артикул

Наименование	Типоразмер	Ø d1	Ø d2	S
RKLORING1-17-2	1	17,5	21,5	2
RKLORING2-20-2	2	22,0	26,0	2
RKLORING4-24-3	4	24,0	30,0	3
RKLORING4-32-3	4	32,0	38,0	3