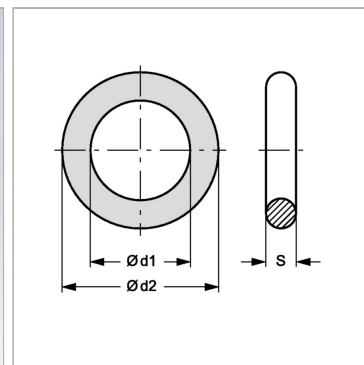


Характеристики

Подходит для	Неподвижная половина трубопроводной муфты
Материал	NBR - Acrylic-nitrile, butadiene rubber



Артикул

Наименование	Типоразмер	Ø d1	Ø d2	S
RKFORING1-17-2	1	17	21	2,0
RKFORING1-22-1.5	1	22	25	1,5
RKFORING2-20-2	2	20	24	2,0
RKFORING2-25-1.5	2	25	28	1,5
RKFORING3-37-2	3	37	41	2,0
RKFORING4-32-3	4	32	38	3,0
RKFORING4-35-2.5	4	35	40	2,5
RKFORING5-40-3	5	40	56	3,0
RKFORING5-47-2.5	5	47	52	2,5