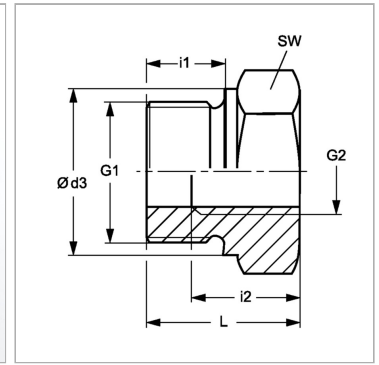


### Характеристики

<b>Соединение 1</b>	Наружная резьба BSP, цилиндрическая
<b>Форма уплотнения 1</b>	Форма В
<b>Соединение 2</b>	Внутренняя резьба BSP, цилиндрическая
<b>Модель</b>	Съемное редуцирующее соединение
<b>Конструкция</b>	Короткие
<b>Материал</b>	Латунь



### Указания

Указания по монтажу, установке, нагрузке давлением и допустимым рабочим температурам представлены в технической информации для резьбовых трубных соединений.

### Артикул

Наименование	G1	G2	i1	i2	L	Ø d3	SW	Рабочее давление, бар
<a href="#">RIKNW1003MG</a>	G 3/8" -19	G 1/8" -28	12	8	22,5	22	22	PN 250
<a href="#">RIKNW1303MG</a>	G 1/2" -14	G 1/8" -28	14	8	24,0	26	27	PN 250
<a href="#">RIKNW1306MG</a>	G 1/2" -14	G 1/4" -19	14	12	24,0	26	27	PN 200
<a href="#">RIKNW2006MG</a>	G 3/4" -14	G 1/4" -19	16	12	26,0	32	32	PN 200
<a href="#">RIKNW2010MG</a>	G 3/4" -14	G 3/8" -19	16	12	26,0	32	32	PN 200
<a href="#">RIKNW2510MG</a>	G 1" -11	G 3/8" -19	18	12	29,0	39	41	PN 200
<a href="#">RIKNW2513MG</a>	G 1" -11	G 1/2" -14	18	14	29,0	39	41	PN 200
<a href="#">RIKNW3213MG</a>	G 1.1/4" -11	G 1/2" -14	20	14	32,0	49	50	PN 100
<a href="#">RIKNW3220MG</a>	G 1.1/4" -11	G 3/4" -14	20	16	32,0	49	60	PN 100
<a href="#">RIKNW4013MG</a>	G 1.1/2" -11	G 1/2" -14	22	14	36,0	55	55	PN 100
<a href="#">RIKNW4020MG</a>	G 1.1/2" -11	G 3/4" -14	22	16	36,0	55	55	PN 100
<a href="#">RIKNW4025MG</a>	G 1.1/2" -11	G 1" -11	22	18	36,0	55	55	PN 100

PN = Номинальное давление (бар)

SW = размер под ключ